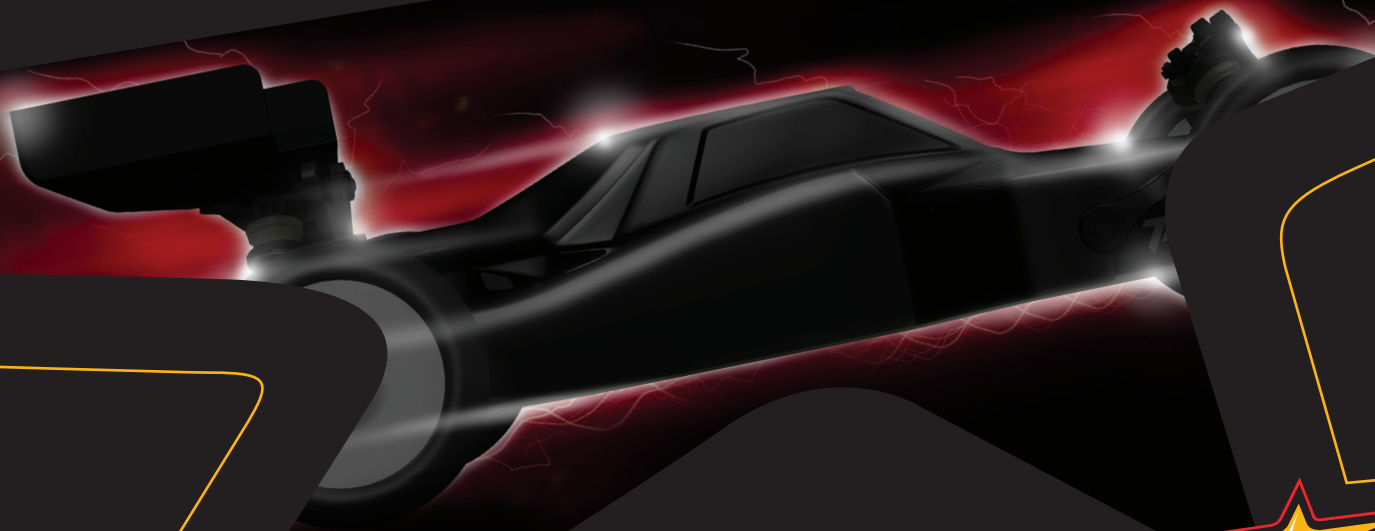


DEX210F



Team 
durango

Contents

Introduction	.3.
Assembly Introduction	.4.
Safety Notes - IMPORTANT	.5.
Symbol Reference Key	.8.
Assembly Instructions	.14.
Exploded View	.68.
Setup Sheet	.78.
Team Durango	.79.

Contenu

Introduction	.3.
Présentation de l'assemblage	.4.
Consignes de sécurité - IMPORTANTES	.6.
Pictogramme de référence	.8.
Directives de montage	.14.
Vue éclatée	.68.
Fiche de réglages	.78.
Team Durango	.79.

目録

产品介绍	.3.
组装	.4.
安全须知-重要!	.7.
说明书符号说明	.8.
组装步骤	.14.
爆炸图	.68.
Setup Sheet	.78.
Team Durango	.79.

Inhaltsverzeichnis

Einführung	.3.
Zusammenbau	.4.
Sicherheitswarnungen – WICHTIG	.5.
Symbol Schlüssel	.8.
Montage Anleitung	.14.
Explosionsansicht	.68.
Setup Blatt	.78.
Team Durango	.79.

目次

イントロダクション	.3.
組立て前に	.4.
安全のために-重要!	.6.
シンボルリファレンス	.8.
組立て	.14.
展開図	.68.
Setup Sheet	.78.
Team Durango	.79.

Congratulations on purchasing your Team Durango racing kit. Welcome to the team.

This manual contains detailed step-by-step instructions to show you the optimum assembly process for your new kit. It will provide everything you need to build a race-winning vehicle, meaning you can hit the track with confidence, race after race. Our team of professional RC racers and design engineers have created each annotated diagram, helping you achieve the perfect build. Team Durango products are manufactured to the highest quality, so you should find the assembly of your kit easy. We advise that you carefully read through this manual before you begin. Then using our detailed build diagrams, start your kit build, checking each stage is assembled exactly as we have specified as you progress towards a finished race machine.

If you do not follow the supplied build sequence, you may damage parts of your kit. Trust our collective skills, we have worked hard to make this process easy and efficient for you to enjoy.

Have fun and get ready to build the ultimate racing vehicle. Team Durango wishes you the best of luck at the track and beyond.

Herzlichen Glückwunsch zum Kauf Ihres neuen Team Durango-Rennfahrzeugs. Willkommen im Team. Diese Anleitung enthält detaillierte Schritt-für-Schritt-Instruktionen zum Bau Ihres neuen Fahrzeuges. Sie enthält wertvolle Tipps zum Aufbau eines siegreichen Modells, mit dem Sie mit Freude und Zuversicht ins nächste Rennen starten können. Unser Team von professionellen RC-Car-Fahrern und -Designern hat spezielle Diagramme erstellt, die Sie beim Bau unterstützen sollen. Außerdem sind Team Durango-Produkte aus hochwertigen Materialien gefertigt, damit der Bau so einfach wie möglich vonstatten geht. Wir empfehlen Ihnen dennoch, die vorliegende Anleitung schon vor dem Bau zu lesen. Danach helfen Ihnen die detaillierten Diagramme, den Bau Schritt-für-Schritt zu vollziehen. Überprüfen Sie nach jedem Bauschritt die Baugruppe auf Ihre Funktion und dass Sie alle Maßvorgaben eingehalten haben – so sollte der optimalen Performance Ihrer Team Durango-Rennmaschine nichts mehr im Wege stehen.

Sollten Sie sich einmal nicht an die empfohlene Reihenfolge gehalten haben, kann es passieren, dass Sie ein Bauteil beschädigen. Vertrauen Sie also unseren Vorschlägen, wir haben jede Menge Zeit in die Anleitung gesteckt, um den Bauprozess so einfach und effizient wie möglich zu gestalten. Haben Sie Spaß und machen Sie sich bereit Ihre ultimative Rennmaschine zu bauen. Team Durango wünscht Ihnen viel Spaß und Erfolg auf und neben der Rennstrecke.

Félicitations pour l'achat de ce kit de compétition Team Durango. Bienvenue dans l'équipe.

Ce manuel contient des instructions détaillées, étape par étape, pour vous indiquer le processus d'assemblage optimale pour votre nouveau kit. Il vous fournira tout ce dont vous avez besoin pour assembler un véhicule victorieux, vous pourrez affronter les pistes avec confiance, course après course. Notre équipe de compétiteurs professionnels RC et les ingénieurs de conception ont créés chaque schéma numéroté, pour vous aider à atteindre un assemblage

parfait. Les produits Team Durango sont fabriqués avec la plus haute qualité, pour un montage facile de votre kit. Nous vous conseillons de lire attentivement ce manuel avant de commencer. Ensuite, en utilisant nos schémas d'assemblages détaillés, commencez le montage votre kit, vérifiez que chaque étape soit assemblée exactement comme nous l'avons spécifié et vous terminerez avec une machine de course.

Si vous ne suivez pas les séquences d'assemblage fournies, vous risquez d'endommager les pièces de votre kit. Faites confiance à nos compétences collectives, nous avons travaillé dur pour rendre ce processus facile, efficace et pour que vous l'appréciez. Amusez-vous et préparez-vous à assembler un véhicule de course ultime. Team Durango vous souhaite bonne chance sur la piste et au-delà.

あなたのチームのデュランゴレースキットをご購入おめでとうございます。チームへようこそ。
このマニュアルは、あなたの新しいキットに最適な組立工程を示すために、詳細なステップバイステップの手順が含まれています。それはあなたがレース後に自信を構築するために必要なすべてを提供します。プロのRCレーサーや設計エンジニアの私たちのチームはあなたが完璧なビルドを達成を支援、各注釈付きダイアグラムを作成しました。あなたが簡単にあなたのキットの組み立てを見つかる必要がありますので、チームデュランゴ製品は、最高品質に製造されています。私たちは、あなたが開始する前に、慎重にこの取扱説明書をお読みになることをお勧めします。私たちは、完成したレースマシンに向けた進捗状況として指定してきたように、その後私たちのビルド詳細図を用いて、あなたのキットのビルドを開始し、各段階をチェックすると、正確に組み立てられる。

あなたが提供されているビルド・シーケンスに従わない場合は、あなたのキットのパーツを破損する恐れがあります。私たちの集団のスキルを信頼し、私たちは、あなたが楽しむためにこのプロセスを簡単かつ効率的にするために懸命に働いてきた。楽しいし、究極のレース車両を構築する準備をしないさい。チームデュランゴは、トラックとそれ以降であなたに最高の幸運を願っています。

祝贺您购买团队杜兰戈赛车套件。欢迎来到球队。
本手册包含详细的一步一步的指示，向您展示您的新套件的最佳装配过程。它会提供您需要建立一个比赛获奖的一切车辆，这意味着您可以有信心，比赛比赛后击中轨道。
我们专业的RC赛车手和设计师团队创建的每个注释图，帮助你实现完美身材团队杜兰戈产品制造最高质量的，所以你应该找到你的包很容易的组装。我们建议您通过本说明书仔细阅读，然后再开始。然后使用我们的详细的构建图，启动工具包构建，检查每个阶段的组装正是因为我们已经指定为你实现一个完成比赛的机器的进步。

如果不遵循随机生成序列，可能会损坏您的套件的一部分。相信我们的集体技能，我们一直在努力使这个过程变得简单和高效，让您享受。玩得开心，准备打造终极赛车。杜兰戈团队祝您好运在赛道和超越。

Assembly Introduction Einführung in den Bau Présentation de l'assemblage

アセンブリの紹介 大会簡介

Contained in your kit box are a collection of parts and depending on the kit you have chosen, some parts that may be pre-assembled. As you work through this manual you will need to refer to the parts we have supplied, either bagged items or items that are supplied pre-assembled. Check each part carefully, counting the number of parts that are highlighted for each stage of the build.

Before moving to the next stage of the build, look at the full size images on each build page. We have created these to allow you to check physical parts, allowing you to make sure they are the correct size/length. This is always important with screws and nuts.

If at any stage you are unclear about the process, pause and check what you have left from the current build stage. We are confident you will be able to stay close to the suggested process if you use this system to check your progress.

Im Baukasten ist eine Vielzahl von Bauteilen enthalten, manche davon sind möglicherweise schon vormontiert. Wenn Sie sich durch die Bauschritte arbeiten, sollten Sie zuvor alle benötigten Teile bereitlegen. Diese sind in jedem Bauschritt der Anleitung vermerkt.

Bevor Sie den nächsten Bauschritt in Angriff nehmen, stellen Sie sicher, dass Sie die richtigen Teile zur Verfügung haben. Ansichten in Originalgröße ermöglichen Ihnen, die korrekten Größen von Schrauben, Muttern und Unterlegscheiben zu benutzen.

Sollten Sie einmal unsicher sein, ob Sie die richtigen Teile verwendet haben, dann stoppen Sie den Bau und überprüfen Sie die Teile die Sie bereits verbaut und noch übrig haben. Im Zweifel demontieren Sie noch einmal die Baugruppe. Wir sind sicher, dass Sie mit dieser Methode den Bau ohne Probleme fortsetzen können.

Les sachets de la boîte de votre kit sont un ensemble de pièces et selon le kit que vous avez choisi, certaines pièces peuvent être pré-assemblées. Comme vous travaillez en suivant ce manuel, vous devrez vous référer aux pièces que nous avons fournies, avec les sachets des articles ou des ensembles pré-assemblés. Vérifiez chaque élément soigneusement, comptez le nombre de pièces qui sont requises pour chaque étape du montage.

Avant de passer à l'étape d'assemblage suivante, vérifiez avec les images en taille réelle de chaque page. Nous les avons créés pour vous permettre de vérifier physiquement chaque ensemble, ce qui vous permet de vous assurer qu'ils sont à la bonne taille / longueur. C'est très important ainsi que les vis et les écrous. Si, à tout moment, vous n'êtes pas sûr du processus, arrêtez vous et vérifiez

ce que vous venez d'assembler. Nous sommes convaincus que vous serez en mesure d'effectuer ce montage, en utilisant cette procédure tout au long de l'assemblage de votre kit.

パーツのコレクションは、あなたのキットのボックス内にある含まれていると、選択したキットに応じて、事前に組み立てることができるいくつかの部分。あなたは、このマニュアルを通して作業する際は、事前に組み立てが供給されているアイテムやアイテムを袋詰めの際のどちらか、私たちが供給している部品を参照する必要があります。ビルドの各段階のために強調されている部品の量をカウント、慎重に各パーツを確認してください。

ビルドの次のステージに移動する前に、各ビルドページでフルサイズの画像を見てください。私たちは、あなたが彼らが正しいサイズ/長さであることを確認することができます、物理的な部品をチェックできるようにするため、これらを作成しました。これは、常にネジとナットで重要です。

いずれかの段階では、プロセスについて不明である場合は、一時停止し、あなたが現在のビルドの段階から残っているかどうかを確認する。私たちは、あなたがあなたの進捗状況を確認するために、このシステムを使用する場合の推奨プロセスに近く滞ることができることを確認しています。

中包含的试剂盒是部件的集合，并根据所选择的试剂盒，其可以被预组装一些零件。当你通过本手册的工作，你将需要参考我们提供的部件，无论是袋装的提供项目或项目。仔细检查每一部分，计算部分被强调了构建的每一个阶段的量。

在移动到构建下一阶段，看看每个构建页面上的全尺寸图片。我们已经创建了这些，让你检查身体部位，让您以确保它们是正确的尺寸/长度。这始终是用螺钉和螺母重要。

如果在任何阶段，你不清楚这个过程中，暂停和检查什么，你从当前构建阶段已经离开。我们有信心，你就可以，如果你使用这个系统来检查你的进展保持密切的构建过程。

THIS KIT IS NOT A TOY

This kit is not intended for use by anyone under the age of 14. For anyone under 14, adult supervision and assistance is recommended when building and operating the kit.

This kit is a high-performance radio controlled model racing product and could cause harm and personal injury. Team Durango Ltd accepts no responsibility for any injuries caused by using or making this kit.

This kit is designed for use on RC car race tracks. It should not be used in general public areas. Team Durango Ltd accepts no responsibility for any injuries caused by building or using this kit.

Please read this manual carefully to understand which ancillary items (tools, electronics etc) are used with this kit. Team Durango Ltd accepts no responsibility for the operation of any such ancillary items.

It is entirely the owner's responsibility to ensure this product is in good working order before operation.

Many of the items in this kit are small enough to be accidentally swallowed and are, therefore, potential choking hazards, making them potentially fatal. Please ensure that when assembling the kit, you do so away from small/young children.

All liquids contained in the kit are not intended for human consumption. Should you swallow any of the fluids supplied with the kit (such as shock/differential fluid, grease etc), please consult a physician immediately. Some of these liquids are flammable. Never smoke, cause sparks or excessive heat near these items. Team Durango Ltd accepts no responsibility for any injuries caused by any of the parts contained within or required to make the kit.

Never touch rotating parts of the car as this may cause injury. Do not run your car in poor light or if it goes out of sight. Any impairment to your vision may result in damage to your car or, worse, injury to others or their property.

As a radio controlled device, your car is subject to radio interference from things beyond your control. Any such interference may cause a loss of control of your car, so please consider this possibility at all times.

DIESER BAUSATZ IST KEIN SPIELZEUG

Dieser Bausatz ist kein Spielzeug und nicht für Kinder unter 14 Jahren gedacht. Jeder unter 14 sollte deshalb die Hilfe eines Volljährigen beim Bau und Betrieb in Anspruch nehmen.

Dieser Bausatz ist ein Hochleistung-RC-Car. Es kann deshalb Schaden an Personen und Umgebung anrichten, wenn er nicht bestimmungsgemäß verwendet wird. Team Durango Ltd ist deshalb für Schäden aus der Nutzung nicht haftbar zu machen.

Dieser Bausatz ist für den Gebrauch auf RC-Car-Rennstrecken gedacht. Das Fahrzeug sollte nicht auf öffentlichen Plätzen benutzt werden. Team Durango Ltd ist deshalb für Schäden aus der Nutzung nicht haftbar zu machen.

Bitte lesen Sie die Bau- und Bedienungsanleitung sorgfältig, um zu verstehen, welche zusätzlichen Teile (wie Werkzeuge und elektronische Komponenten) benötigt werden. Team Durango Ltd ist nicht für Schäden entstehend aus Zubehörkomponenten haftbar zu machen.

Einzig der Nutzer ist verantwortlich für den einwandfreien Zustand des Produktes.

Viele der in diesem Bausatz enthaltenen Teile sind klein genug, um von Kindern verschluckt zu werden. Bitte stellen Sie sicher, dass sie alle Teile außerhalb der Reichweite von Kindern aufbewahren.

Alle in diesem Baukasten enthaltenen Öle und Fette sind nicht zum Verzehr gedacht oder geeignet. Sollten Sie dennoch Öle oder Fette verschlucken, suchen Sie bitte umgehend einen Arzt auf. Einige dieser Öle und Fette sind brennbar. Vermeiden Sie deshalb offenes Feuer. Team Durango Ltd ist nicht für Schäden aus dem Bau oder Betrieb des Baukastens oder der Zubehöerteile haftbar zu machen.

Fassen Sie nie in rotierende Teile. Dieses kann zu Verletzungen führen. Betreiben Sie das Modell nicht bei schlechter Sicht oder außerhalb Ihres Sichtfeldes. Andernfalls kann es zu Personen- oder Sachschäden kommen für die Sie verantwortlich sind.

Beim Betrieb eines ferngesteuerten Modells kann es immer auch zu Funkstörungen kommen, die sich außerhalb Ihres Einflussbereiches befinden. Diese Störungen können zum Verlust der Kontrolle über Ihr Modell führen. Bitte bedenken Sie dies zu jeder Zeit des Betriebes.

CE KIT N'EST PAS UN JOUET

Ce kit n'est pas destiné à être utilisé par une personne âgée de moins de 14 ans, et dans le cas d'une personne de moins de 14 ans, la surveillance et l'assistance d'un adulte est recommandé lors de la construction et lors de l'utilisation du kit.

Ce kit est un modèle de course radiocommandée de haute performance qui pourrait causer des dommages et des blessures. Team Durango Ltd n'accepte aucune responsabilité pour les blessures causées par l'assemblage ou l'utilisation de ce kit.

Ce kit est conçu pour une utilisation sur pistes de course de voiture RC. Il ne doit pas être utilisé dans les zones publiques. Team Durango Ltd n'accepte aucune responsabilité pour tous dommages causés par l'assemblage ou l'utilisation de ce kit.

Nous vous prions de lire attentivement ce manuel pour faire connaissances avec les différents éléments ou accessoires (outils, électronique, etc) qui sont utilisés avec ce kit. Team Durango Ltd n'accepte aucune responsabilité par l'utilisation des différents accessoires.

Il est à l'entièrement responsabilité du propriétaire de s'assurer que ce produit est en bon état de marche avant de la faire fonctionner. Bon nombre des éléments de ce kit sont assez petits pour être avalé et sont, par conséquent, un risque potentiel d'étouffement, ce qui les rend potentiellement mortelle. Si il vous plaît assurez-vous, lors du montage du kit, que vous soyez hors de portée des jeunes enfants.

Tous les liquides contenus dans le kit ne sont pas destinés à la consommation humaine. Si vous avaler un des fluides fournis avec le kit (comme l'huile d'amortisseur, graisse de différentiel, etc), consultez un médecin immédiatement. Certains de ces liquides sont inflammables. Ne pas fumer, provoquer des étincelles ou une la chaleur excessive à proximité de ces produits. Team Durango Ltd n'accepte aucune responsabilité, suite à des blessures causées par l'un des produits contenus ou nécessaire à l'assemblage de ce kit.

Ne jamais toucher aux pièces en rotation du véhicule, car cela peut causer des blessures. Ne faites pas fonctionner votre voiture sous une faible lumière ou si elle est hors de votre vue. Toute perte de vision peut entraîner des dommages à votre véhicule ou, pire, des blessures à d'autres personnes ou à leurs biens.

Comme tout dispositif radio-commandée, votre voiture est soumise à des interférences radio qui peuvent la placer hors de votre contrôle. Toute intervention peut entraîner une perte de contrôle de votre véhicule, donc s'il vous plaît envisager cette possibilité à chaque intervention.

このキットには、玩具ではありません

•このキットは14、大人の監督の下で人々の為14歳未満の誰もが使用するためのものではありません
構築し、キットを操作するときと支援を推奨します。

•このキットは、高性能ラジコンモデルレーシング製品であり、危害やけがの原因になります。チームデュランゴは、使用するが、またはこのキットを作ることによって生じたいかなる怪我については、一切責任を負いません。

•このキットは、R/Cカーレーストラック上で使用するために設計されています。これは、一般の公共エリアで使用すべきではありません。チームデュランゴは、建物またはこのキットを使用することにより生じたいかなる怪我については、一切責任を負いません。

•慎重に理解するには、この取扱説明書をよくお読みくださいどの補助的な項目（ツール、などエレクトロニクス）このキットで使用されている。チームデュランゴは、どのような補助的なアイテムの動作について、一切の責任を負いません。

•これは、本製品を保証する所有者の責任は、完全に操作の前に正常に動作しているである。

•このキットのアイテムの多くは、誤って飲み込むことに十分小さいとされ、したがって、潜在的な窒息の危険性は、彼らが潜在的に致命的な作り。キットを組み立てる際、あなたがそう離れて小幼児から行うことを確認してください。

•キットに含まれる全ての液体が人間の消費のために意図されていません。あなたがいずれかを飲み込む必要があります
キットに付属の流体（例えば、ショックオイル、差動グリースなどのように）、医師に相談してください
近くに、これらの液体の一部は、可燃性である。喫煙することはありません、火花や過度の熱を引き起こす
これらの項目の近くに。チームデュランゴは、部品内に含まれる又はキットを作るために必要ないずれかによって生じたいかなる怪我については、一切責任を負いません。

これは怪我の原因となり、車の回転部には絶対に触れないでください。貧しい光の中であなたの車を走行するが、またはそれが視界の外に出る場合は、しないでください。あなたのビジョンに減損が生じ得るがあなたの車への損傷や、他の人や財産に悪化し、負傷。

•ラジコン装置として、あなたの車は、あなたのコントロールを超えたものからの電波干渉を受ける。
任意のそのような干渉は、あなたの車のコントロールの喪失を引き起こすので、全くこの可能性を考慮してください可能性
回。
安全上のご注意 - 重要

此套件不是玩具

- 本试剂盒是14岁对于任何未满14，成人的监护下不适合使用的人建设和运行的组件时，建议提供援助。
 - 本试剂盒是一款高性能的无线电遥控模型赛车产品，可能会造成的损害和人身伤害。团队杜兰戈对由于使用或使该工具包的任何伤害概不负责。
 - 本试剂盒是专为的R / C车赛道使用。它不应该在一般公共区域中使用。团队杜兰戈对由于建设或使用该试剂盒的任何伤害概不负责。
 - 请仔细阅读本手册，以了解哪些辅助物品（工具，电子产品等）使用此工具包。团队杜兰戈接受任何这样的配套项目运作不承担任何责任。
 - 它完全是业主的责任，以确保该产品在操作之前良好的工作秩序。
 - 许多在这个包中的物品都足够小，可以不小心吞下的，因此，潜在的窒息危险，使它们有可能是致命的。请确保装配的组件时，这样做离小/幼儿。
 - 包含在套件中的所有液体都不能用于人类消费。如果你吞下任何试剂盒提供的流体（如休克油，差速器油等等），详情请咨询医师马上。一些这些液体是可燃的。从来不要抽烟，导致火花或过热附近的这些项目。团队杜兰戈对由于任何包含于，或使该工具包所需要的零件中的任何伤害概不负责。
 - 切勿碰车的转动部分，因为这可能会造成人身伤害。不跑你的车在光线不足或者如果它超出人们的视线。你的视力损害任何可能导致损坏你的车，更有甚者，伤害他人或他们的财产。
 - 作为一个无线电控制设备，你的车是受到来自无法控制的事情无线电干扰。任何这种干扰可能会导致你的车失控，所以请考虑这种可能性在所有次。
- 安全注意事项 - 重要

Symbol Reference Key Symbol Schlüssel Pictogramme de référence

シンボルリファレンス 説明書符号説明







The symbols below are used at various stages throughout the build of your kit. Paying close attention to these symbols and following them properly, will ensure your kit is built properly.

Die untenstehenden symbole werden sie in den verdchiedenen baustufen wiederfinden. Bitta achten sie auf diese symbole und folgen sie den anweisungen, um einen korrekten zusammenbau Ihres modells zu gewährleisten.

Les pictogrammes ci-dessous sont utilisées ,lors des différentes étapes de montage de votre kit. Accordez une attention particulière à ces pictogrammes, suivez-les correctement, vous serez assuré que votre kit sera construit correctement.







下記のシンボル (記号) はキット組立の各ステージで使用されています。キットを正しく組立てる為にこれらのシンボルに注意しながら組立を進めてください。

列表中的符号将会在组装教学中出现。请您特别注意/了解这些符号的意义与出现位置。正确地遵照符号的指示，将会协助您正确地完成组装成序。

Symbol	English	Deutsch	Français	Japanese	Chinese
	Assembly path of one item into another	Zusammenbau-Linie von einem Teil zum anderen	Sens de montage d'une pièce par rapport à une autre	組付けてください	组装线/请依指示组装于另一物件上
	Press/Insert one part into another	Einsetzen, oder einpressen eines Teils in ein anderes	Pressez / Insérez une pièce dans une autre	はめ込む/押し込む	箭头组装线/请依指示穿入零件位置
	Gap between two items	Spalt zwischen zwei Teilen	Écart entre deux éléments	間隔	零件组装距离
	Follow steps in this order	Reihenfolge beachten	Suivez les étapes dans cet ordre	順序に従ってください	请依标示顺序
 Thread Lock	Thread lock	Schraubensicherungsmittel	Frein filet	ネジロック剤	螺丝缺氧胶
	Gear Grease	Getriebefett	Graisse a pinions	ギアグリス	润滑油

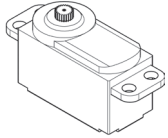
Symbol Reference Key Symbol Schlüssel Pictogramme de référence

シンボルリファレンス 説明書符号説明

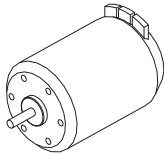
Symbol	English	Deutsch	Français	Japanese	Chinese
	Pay special attention	Besondere Bedeutung	Portez une attention particulière	特に注意してください	请小心处理
	Not included in this kit	Nicht im Baukasten enthalten	Non inclus dans ce kit	このキットには含まれておりません	本产品不包含此项零件
	Build right and left assembly	Rechte und linke Baugruppe zusammenbauen	Construction de l'ensemble droite et gauche	左右のアセンブリをビルドします	组装右和左装配件
	Step used for Shorty configuration of car	Bauabschnitt für Shorty-Akkus	Etape utile lors de la configuration de la voiture avec accus Shorty	車のショーティの設定に使用されるステップ	用于车的较小尺寸电池的步骤
	Step used for Saddle configuration of car	Bauabschnitt für Saddle-Pack-Akkus	Etape utile lors de la configuration de la voiture avec accus Saddle	車のハメ設定に使用されるステップ	用于车的电池组的步骤
	See set-up sheets for alternate details	Weitere Details in den Setup-Unterlagen	Voir les fiches de réglages pour d'autres détails	別の詳細については、セットアップシートを参照してください	补充细节详见安装页

Required items (not included in kit)

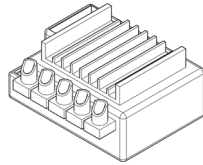
Servo



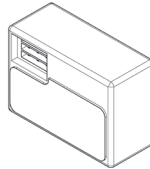
Motor



ESC

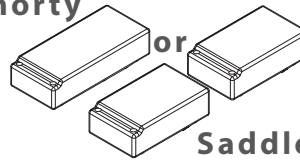


Receiver



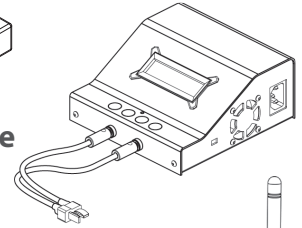
2S LiPo

Shorty



Saddle

Battery Charger



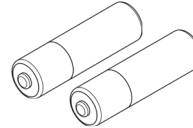
48dp Pinion



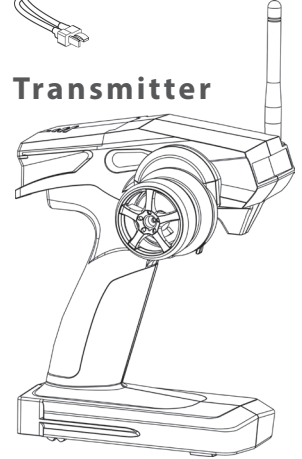
Diff and Shock Fluid



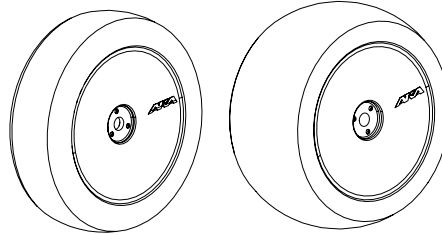
AA Battery



Transmitter



Wheels/Tyres/Inserts



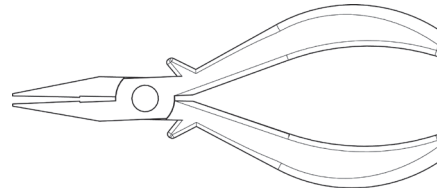
Double-sided Tape



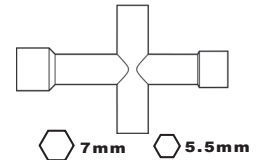
CA glue



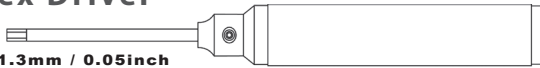
Needlenose Pliers



Cross Wrench



Hex Driver

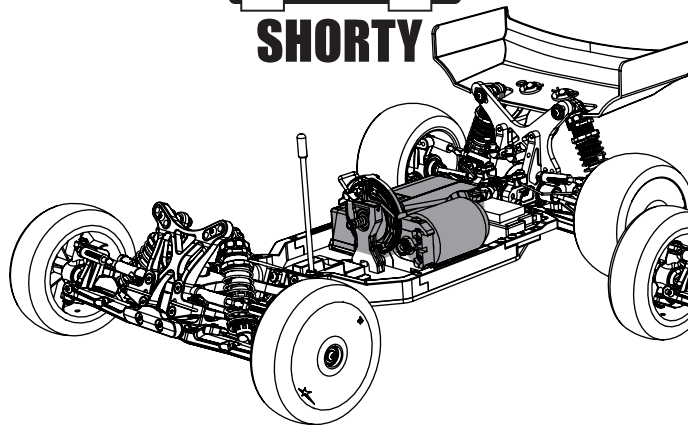


- 1.3mm / 0.05inch
- 1.5mm
- 2mm
- 2.5mm

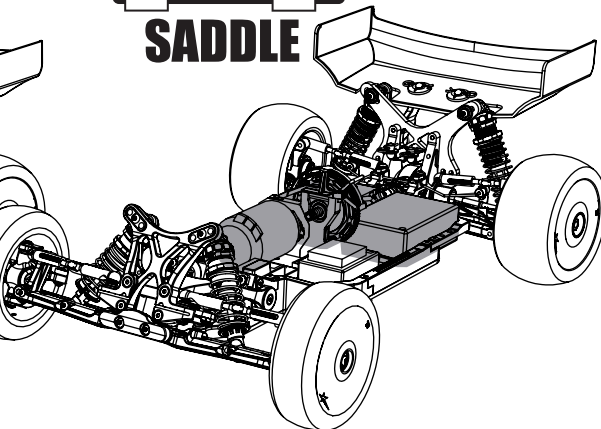
CONFIGURATION CHOICE



SHORTY



SADDLE



One premium 2WD race machine, two track-proven Battery Cell layout configurations. You Choose.

Eine einzigartige 2WD Premium-Rennmaschine, zwei bewährte Akkukonfigurationen. Sie haben die Wahl.

Une superbe machine de course de 2 roues motrices, deux configurations possible de la position de la batterie en fonction de la piste. A vous de choisir.

ワンプレミアム2WDレースマシン、2トラック実績のあるバッテリーセルのレイアウト構成。選んで。

1台优质两驱竞赛机器，两个经验证的电池组布局。你任意选择。

NAME NOM **Chris Doughty** DATE DATUM DATE

EVENT / TRACK EREIGNISSE / PISTRE **Starting Setup** SURFACE SUPERFICIE TRACK TYPE TYPE DE PISTRE

CONDITIONS CONDITIONS AIR TEMP TEMP DE L'AIR * QUALIFYING POSITION POSITION DE QUALIFICATION

WEIGHT MODEL / PONDORÉ AIR WEIGHT PONDORÉ DE L'AIR * QUALIFYING POSITION POSITION DE QUALIFICATION

SETUP BLATT FICHE DE RÉGLAGE V1.0E

TRACTION ADHÉRENCE **Medium**

GRIP FINAL POSITION POSITION FINALE

BUMP / ABSORBER POSITION POSITION VALE

RISE HEIGHT HAUTEUR AU SOL

BODENHEIHEIT

CAMBER ANGLE ANGLE DE CHARRASSAGE

STUPEZ

TOE IN / OUT ANGLE D'ENCLINCHÉMENT

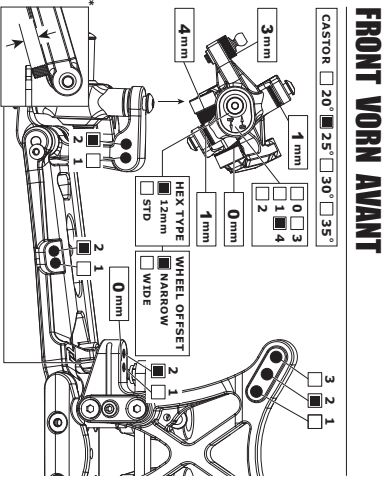
VORSTRIMMUNG/AUSSER

WISHBONE PROOP* ANGLE DES TIRANTS

ASSERREMENT/CLASSE

NOTES REMARQUES

NOTIZEN



FRONT VORN AVANT

CASTOR 20° 25° 30° 35°

3 mm 0 1 2 3 4

1 mm 0 1 2

4 mm 0 1 2

HEX TYPE 12mm 15mm

STD 1 2

WHEEL OFFSET 0mm 1mm

NARROW 1mm 2mm

WIDE 3mm 4mm

REAR HINTEN ARRIÈRE

RISE HEIGHT HAUTEUR AU SOL

BODENHEIHEIT

CAMBER ANGLE ANGLE DE CHARRASSAGE

STUPEZ

SWAY BAR BARRE ANT-ROLLES

STABILISATEUR

SWAY BAR LINK BARRE ANT-ROLLES

SMAY BAR LINK BARRE ANT-ROLLES

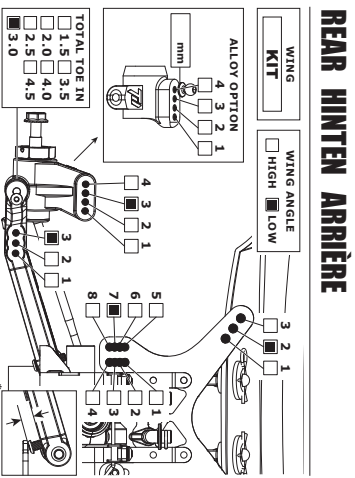
SMAY BAR LINK BARRE ANT-ROLLES

WISHBONE PROOP* ANGLE DES TIRANTS

ASSERREMENT/CLASSE

NOTES REMARQUES

NOTIZEN



WING KIT HIGH LOW

ALLOW OPTION 1 2 3

mm 1 2 3

TOTAL TOE IN 1.5 2.0 2.5 3.0

3.0

FRONT SHOCKS AMORTISSEURS AVANTS

BIG BORE SLIM BORE

SPRINGS RESSORTS

FEDER

DARK BLUE

REBOUND REBOUND

REBOUND REBOUND

PRELOAD* PRÉCHARGEMENT

REBOUNDS

OIL WEIGHT VISCOUSITÉ

OLIVES

PISTON PISTON

KOLBEN

LENGTH+ LONGUEUR

LANG

NOTES REMARQUES

NOTIZEN

REAR SHOCKS HINTEN DAMPER AMORTISSEURS ARRIÈRES

BIG BORE SLIM BORE

SPRINGS RESSORTS

FEDER

LIGHT BLUE

REBOUND REBOUND

REBOUND REBOUND

PRELOAD* PRÉCHARGEMENT

REBOUNDS

OIL WEIGHT VISCOUSITÉ

OLIVES

PISTON PISTON

KOLBEN

LENGTH+ LONGUEUR

LANG

NOTES REMARQUES

NOTIZEN

MOTOR MOTEUR

SPUR GEAR COURONNE

HAUPZANTRIEB

PIGION GEAR PIGNON

RITZEL

BATTERY ACCUMULATEUR

AKKU

ESC SETTINGS RÉGLAGE DU VIBRATEUR

ESC

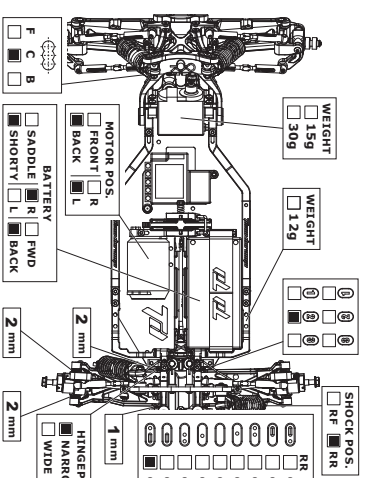
DIFF TYPE TYPE DE DIFF

DIFF GEAR 4 GEAR

DIFF OIL HUILE DE DIFF

BODY CARROSSERIA

DEX210F KIT



WEIGHT 159 129

WEIGHT 159 129

MOTOR POS. FRONT BACK

BATTERY SADDLE SHORTLY L R PWD BACK

SHOCK POS. RF RR

HINGE IN NARROW WIDE

TYRES REIFEN PNEUS

FRONT

FRONT BRAND MARQUE

FRONT HERSSTELLER

FRONT TREAD PROFIL

FRONT PROFIL

COMPOUND MISHCHING

COMPOUND DURETÉ

INSERT EINLAGEN

INSERT MOUSSE

WHEEL FELGE

WHEEL JANTE

NOTES REMARQUES

NOTIZEN



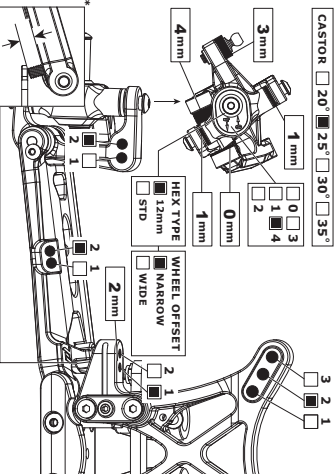
NAME NOM **DATE** DATE
TEAM / TRACK EQUIPE/PISTE **SURFACE** SURFACE
WEIGHT / CLASSIFICATION PONDUS / CATEGORIE **AIR TEMP** TEMP. AIR **WIND DIRECTION** DIRECTION DU WIND **WIND SPEED** VITESSE DU WIND

CONDITIONS CONDITIONS **Starting Setup** **AstroTurF**
WIND SPEED VITESSE DU WIND **WIND DIRECTION** DIRECTION DU WIND **WIND POSITION** POSITION DU WIND

SETUP SHEET

SETUP BLATT FICHE DE RÉGLAGE V1.0E
TRACTION LEVEL NIVEAU DE TRACTION **High**
GRIP **FINAL POSITION** POSITION FINALE

FRONT VORN AVANT



RIDE HEIGHT HAUTEUR AU SOL
BODENHEIHEIT

CAMBER ANGLE ANGLE DE CHARGESSE **18** mm

STURZ ANGLE DE CHARGESSE **-1** °

TOE IN / OUT ANGLE D'ENCRICHT **0** mm

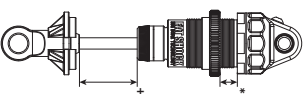
WISHPONE PROOP* PONDUS TUNAGS / BÈRES

ASSERBES/CLASSE PONDUS TUNAGS / BÈRES

NOTES REMARQUES

NOTIZEN REMARQUES

FRONT SHOCS AMORTISSEURS AVANTS



SPRINGS RESSORTS

FEDER RESSORTS

DARK BLUE

REBOUND REBOUND

PRELOAD* REBOUND **0** %

REBOUND REBOUND

PRELOAD* REBOUND

OIL WEIGHT VISCOSITE

OILS/STAVNA RECOMMANDE

OIL WEIGHT VISCOSITE

OILS/STAVNA RECOMMANDE

PISTON PISTON

KOLBEN PISTON

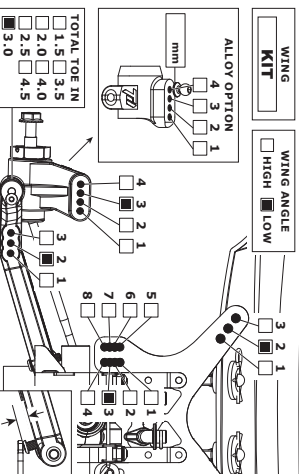
LENGTH+ LONGUEUR

LANG LONGUEUR

NOTES REMARQUES

NOTIZEN REMARQUES

REAR HINTEN ARRIERE



RIDE HEIGHT HAUTEUR AU SOL
BODENHEIHEIT

CAMBER ANGLE ANGLE DE CHARGESSE **19** mm

STURZ ANGLE DE CHARGESSE **-2** °

SWAY BAR BARRE ANT-ROULES

SWAY BAR LINK BARRE ANT-ROULES **1.3** mm

SWAY BAR LINK BARRE ANT-ROULES **1.3** mm

WISHPONE PROOP* PONDUS TUNAGS / BÈRES

ASSERBES/CLASSE PONDUS TUNAGS / BÈRES

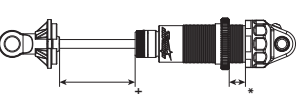
NOTES REMARQUES

NOTIZEN REMARQUES

MULTI-AXLE MULT-ESSEU

BIG BORE
 SLIM BORE

REAR SHOCS HINTEN DAMPER AMORTISSEURS ARRIERES



SPRINGS RESSORTS

FEDER RESSORTS

REBOUND REBOUND

PRELOAD* REBOUND **0** %

REBOUND REBOUND

PRELOAD* REBOUND

OIL WEIGHT VISCOSITE

OILS/STAVNA RECOMMANDE

PISTON PISTON

KOLBEN PISTON

LENGTH+ LONGUEUR

LANG LONGUEUR

NOTES REMARQUES

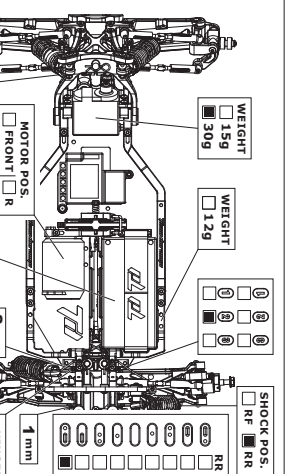
NOTIZEN REMARQUES

BIG BORE
 SLIM BORE

TYRES REIFEN PNEUS

FRONT	REAR	
BRAND	MARQUE	<input type="text"/>
TIRED	PROFIL	<input type="text"/>
COMPOUND	MUSCHING	<input type="text"/>
INSERT	EINLAGEN	<input type="text"/>
WHEEL	FELGE	<input type="text"/>
NOTES	REMARKUES	<input type="text"/>
NOTIZEN	REMARKUES	<input type="text"/>

MOTOR MOTEUR
SPUR/GEAR COURONNE
PIGNON RITZEL PIGNON
DIFF TYPE TYPE DE DIFF



WIGHT **WEIGHT**

WIGHT **WEIGHT**

WIGHT **WEIGHT**

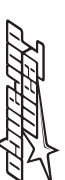
WIGHT **WEIGHT**

WIGHT **WEIGHT**

SHOCK POS. **SHOCK POS.**

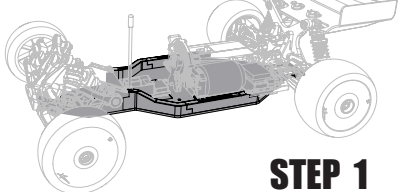
SHOCK POS. **SHOCK POS.**

BIG BORE
 SLIM BORE

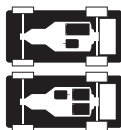


www.7d-model.com © ARKATA AIRWAYS Ltd. 2015

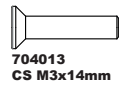
DEX210F



STEP 1



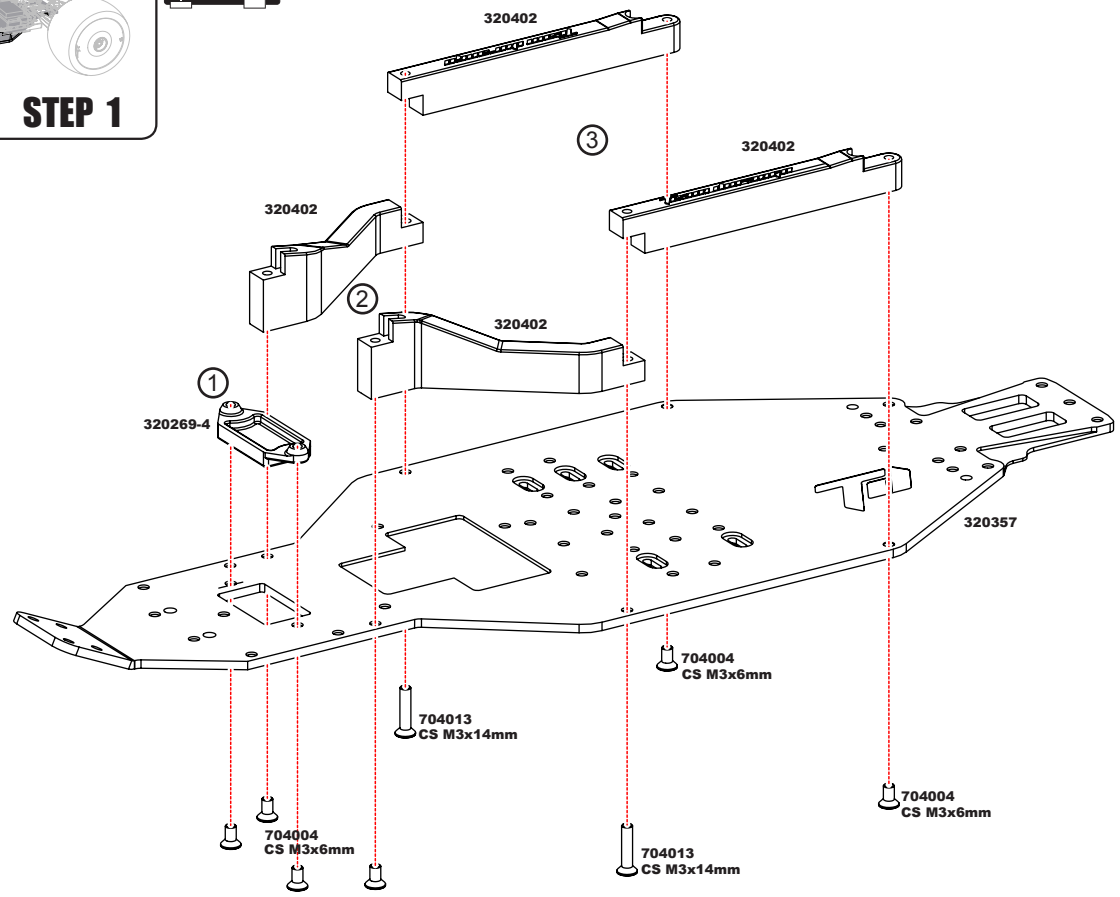
- BAG 1**
- BAG P1**
- BAG P3**

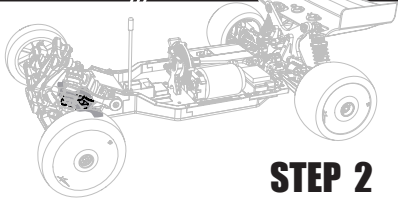


704013
CS M3x14mm



704004
CS M3x6mm





STEP 2

BAG 2
BAG P1



704001
CS M3x18mm



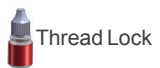
705002
BH M3x8mm



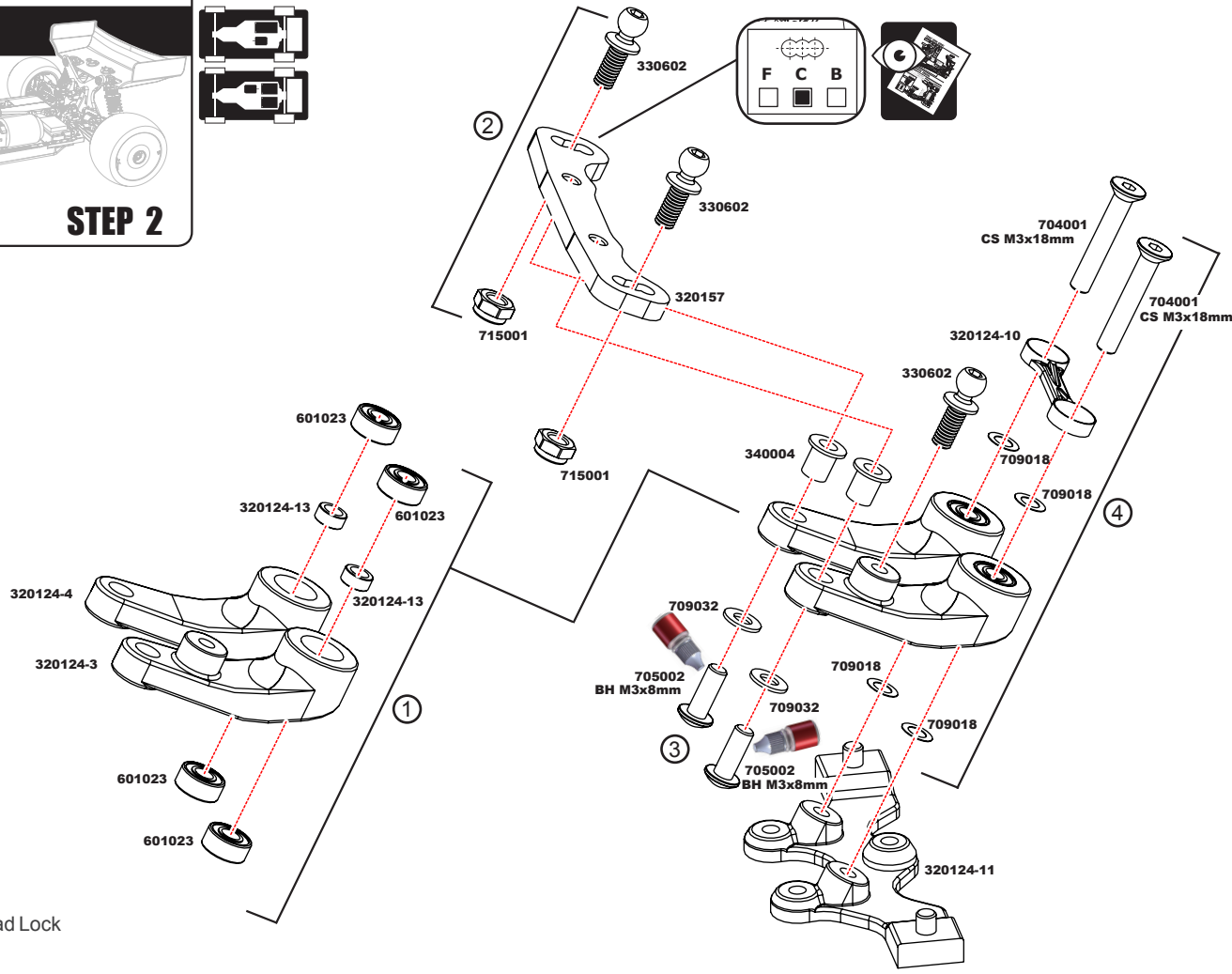
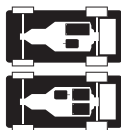
709018
SHIM 3x5x0.1mm



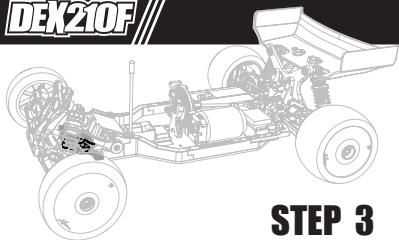
709032
SHIM 3x6x0.5mm



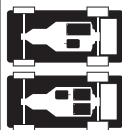
Thread Lock



DEX210F



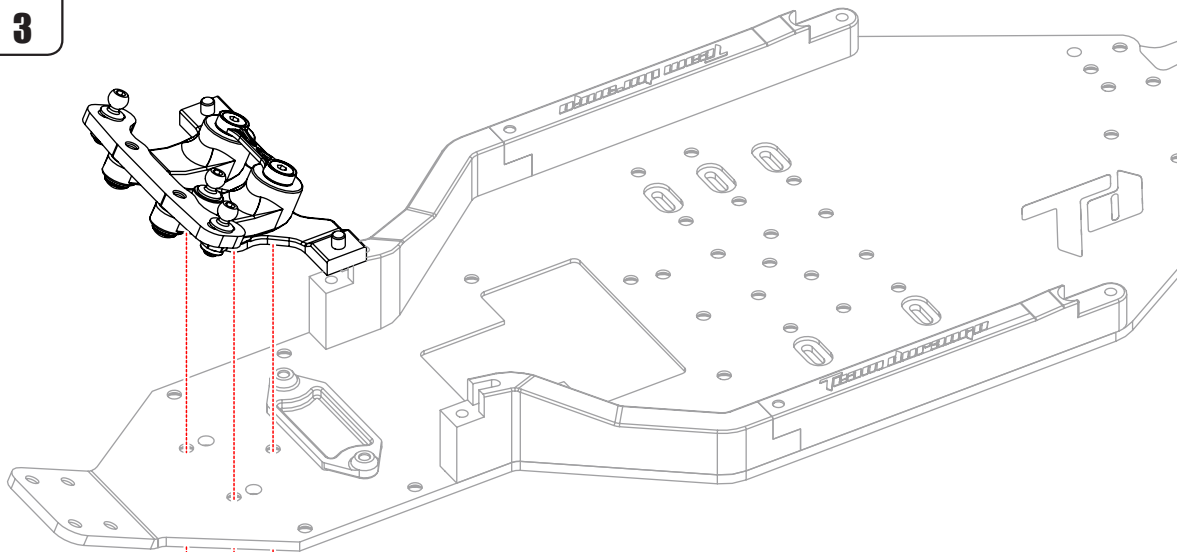
STEP 3



BAG 2



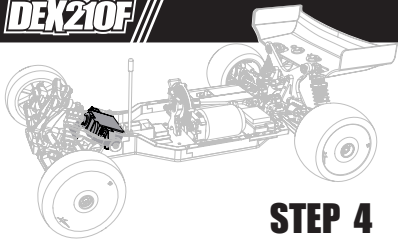
704004
CS M3x6mm



704004
CS M3x6mm

704004
CS M3x6mm

704004
CS M3x6mm



STEP 4

- BAG 3**
- BAG P1**
- BAG P3**

701007
SETSCREW M3x12mm

705002
BH M3x8mm

705001
BH M3x6mm

709032
SHIM 3x6x0.5mm

705002
BH M3x8mm

330591-1

701007
SETSCREW M3x12mm

330591-1

705002
BH M3x8mm

709032

709032

705002
BH M3x8mm

705001
BH M3x6mm

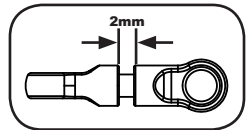
709032

705002
BH M3x8mm

709032

705002
BH M3x8mm

NOTE



NOT INC

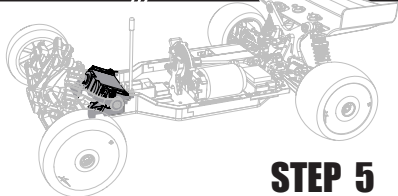
320124-6

320124-5

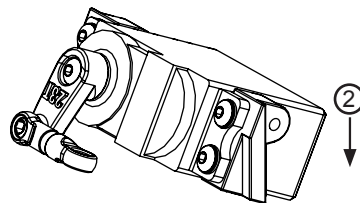
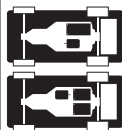
320124-7	320124-8	320124-9
KO SANWA JR	HITEC	FUTABA



DEX210F

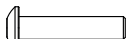


STEP 5



BAG 3

BAG P1



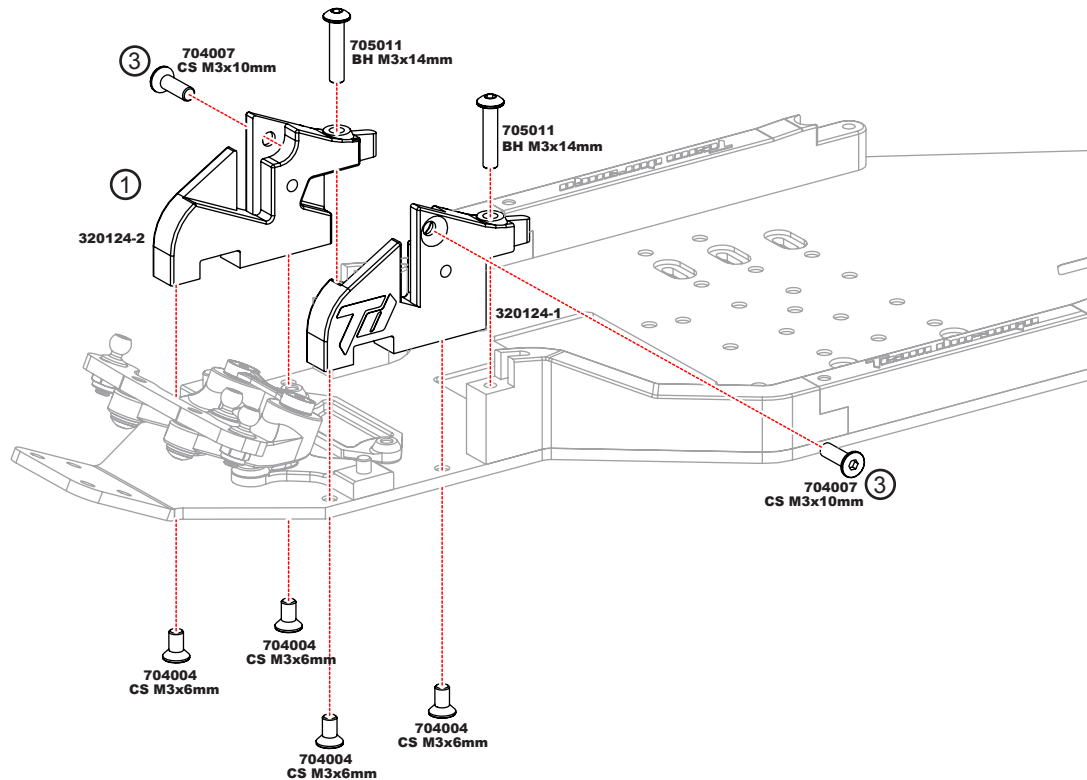
705011
BH M3x14mm



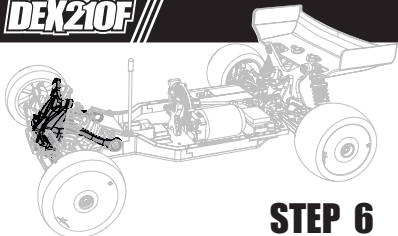
704007
CS M3x10mm



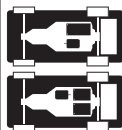
704004
CS M3x6mm



DEX210F



STEP 6

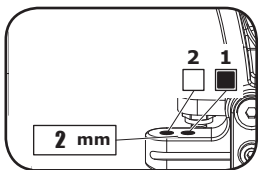


BAG 4

BAG P1



704013
CS M3x14mm



704013
CS M3x14mm



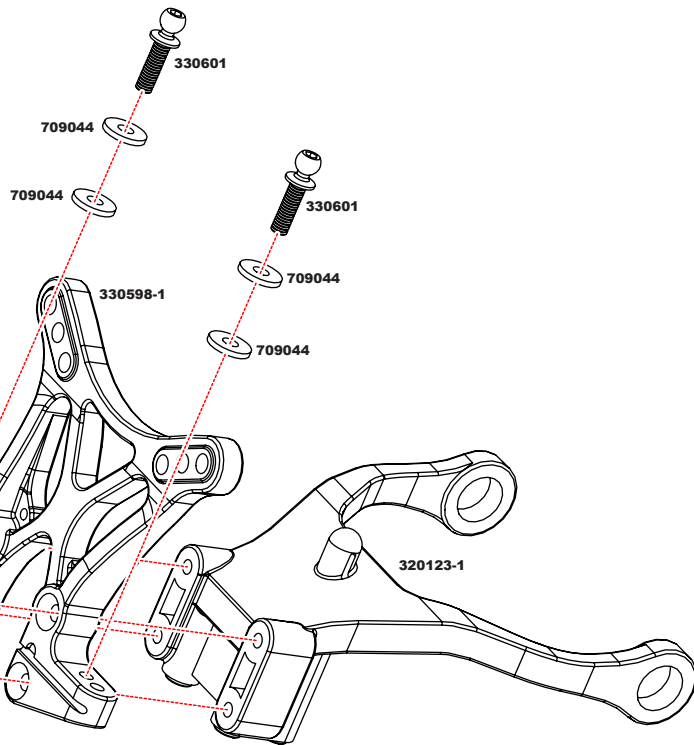
704013
CS M3x14mm



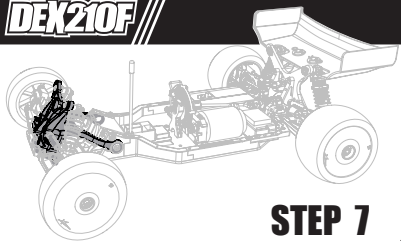
704013
CS M3x14mm



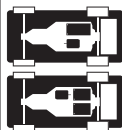
704013
CS M3x14mm



DEX210F



STEP 7

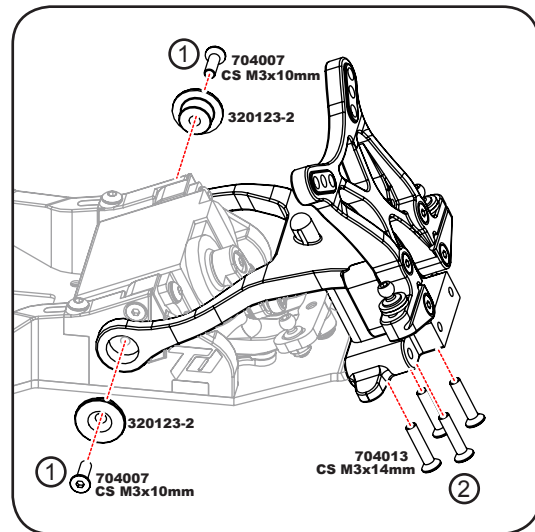
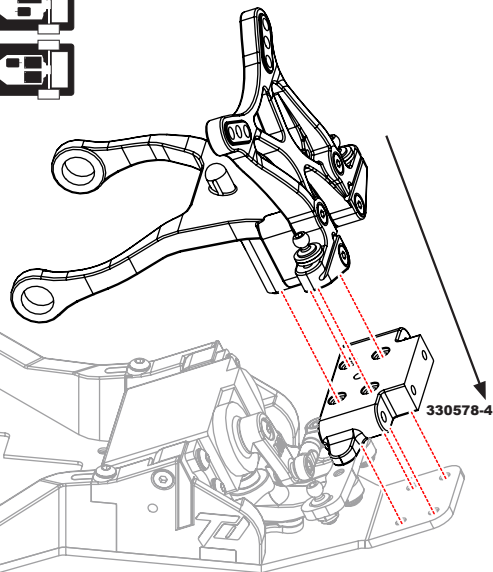


BAG 4

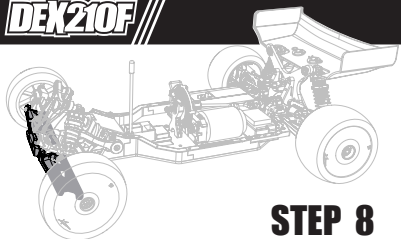
BAG P1

704013
CS M3x14mm

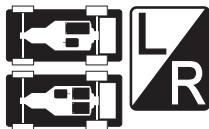
704007
CS M3x10mm



DEX210F



STEP 8



BAG 4

BAG P1



705002
BH M3x8mm



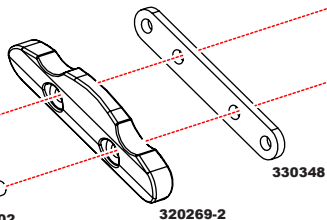
701010
SETSCREW M4x8mm

705002
BH M3x8mm



②

705002
BH M3x8mm

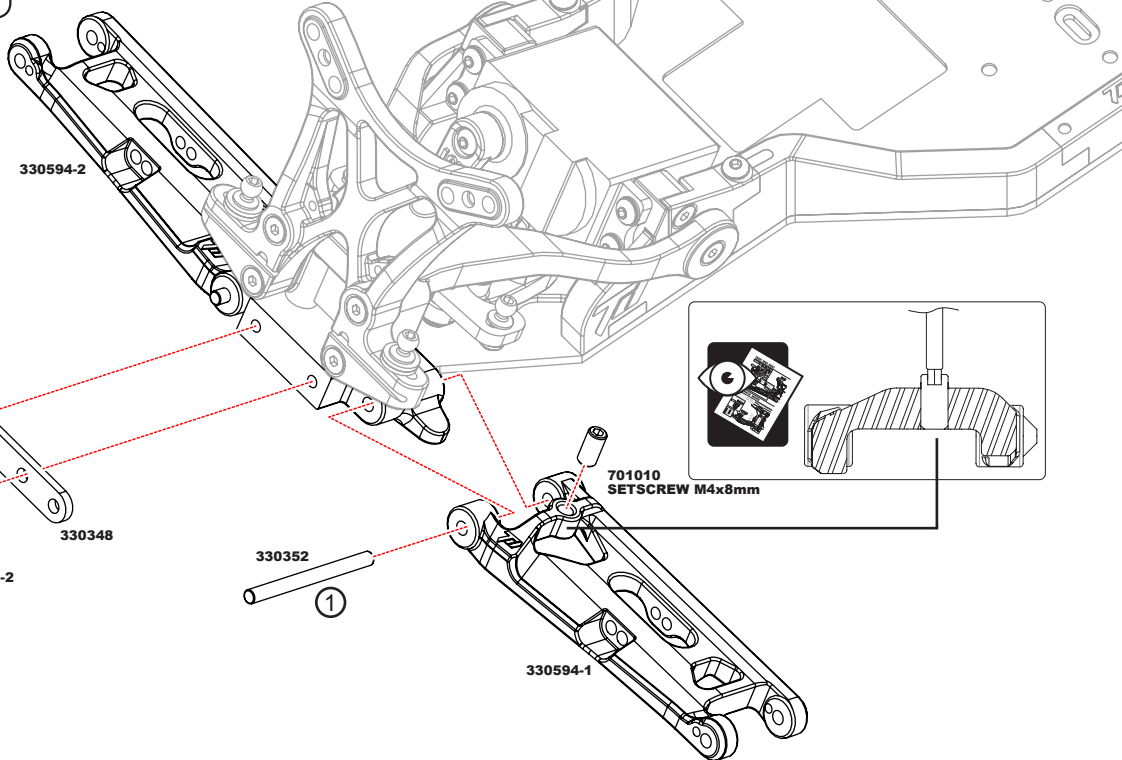


320269-2

330348

330352

①

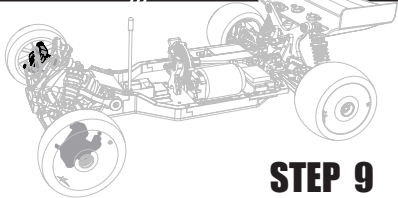


701010
SETSCREW M4x8mm

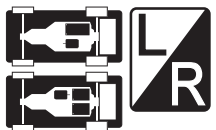
330594-1

330594-2

DEX210F

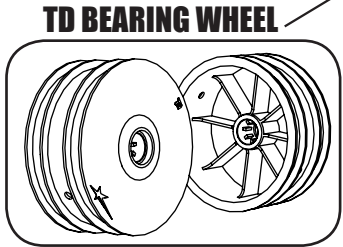
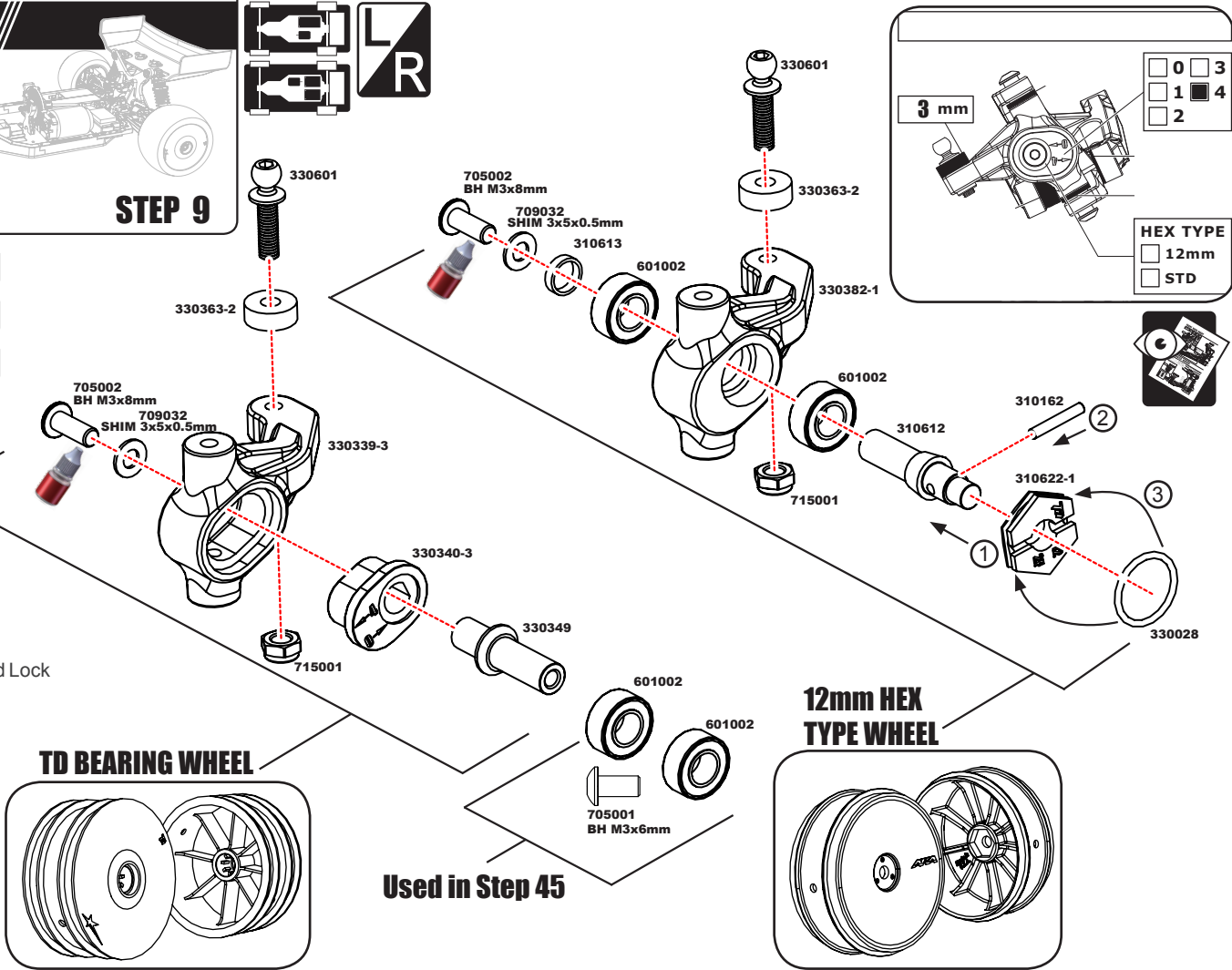
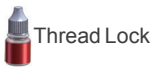


STEP 9

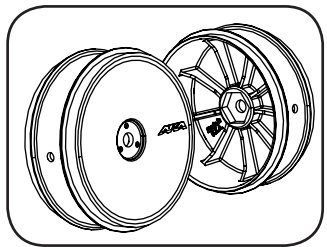


- BAG 5**
- BAG P1**
- BAG P3**

- 705002 BH M3x8mm
- 709032 SHIM 3x6x0.5mm



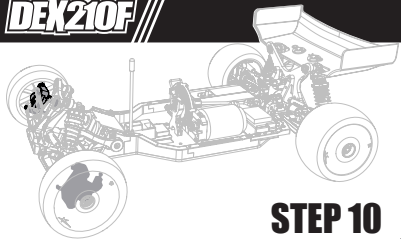
TD BEARING WHEEL



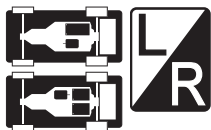
12mm HEX TYPE WHEEL

Used in Step 45

DEX210F

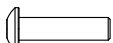


STEP 10

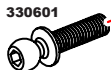


BAG 6

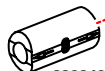
BAG P3



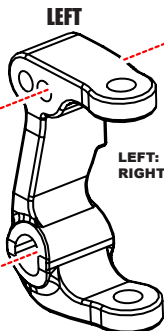
705004
BH M3x12mm



330601



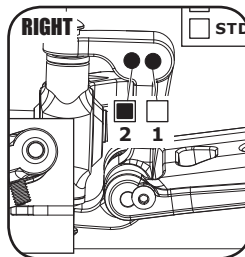
330340-10



LEFT

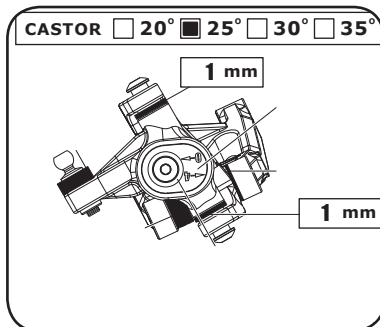
LEFT: 330339-1
RIGHT: 330339-2

715001



RIGHT

STD



CASTOR 20° 25° 30° 35°

1 mm

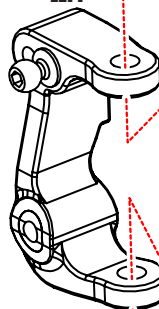
1 mm



705004
BH M3x12mm

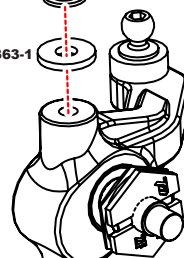


LEFT



330363-1

340004



330363-1

340004

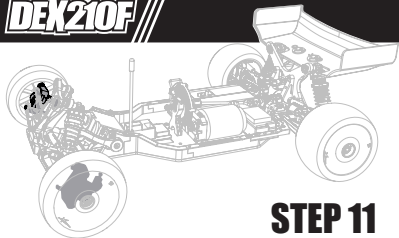
705004
BH M3x12mm

705004
BH M3x12mm

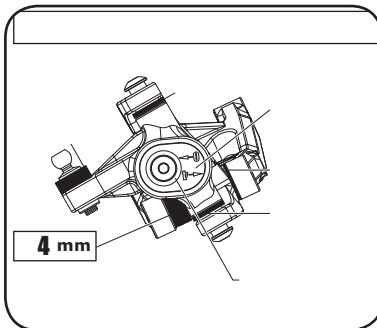
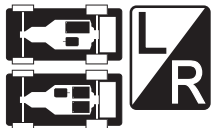
FRONT ←

25° Kickup +10° Insert = 35° Caster		330340-2
25° Kickup +5° Insert = 30° Caster		330340-1
25° Kickup +0° Insert = 25° Caster		330340-10
25° Kickup -5° Insert = 20° Caster		330340-1
25° Kickup -10° Insert = 15° Caster		330340-

DEX210F



STEP 11



4 mm

BAG 6

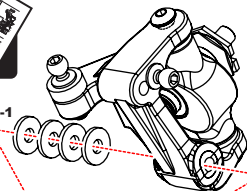
BAG P3



705029
BH M2.5x4mm



330363-1



705029
BH M2.5x4mm

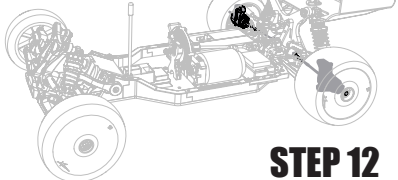


330353

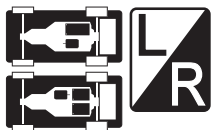
705029
BH M2.5x4mm



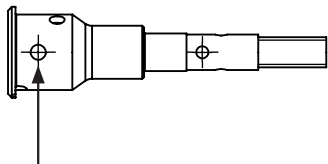
DEX210F



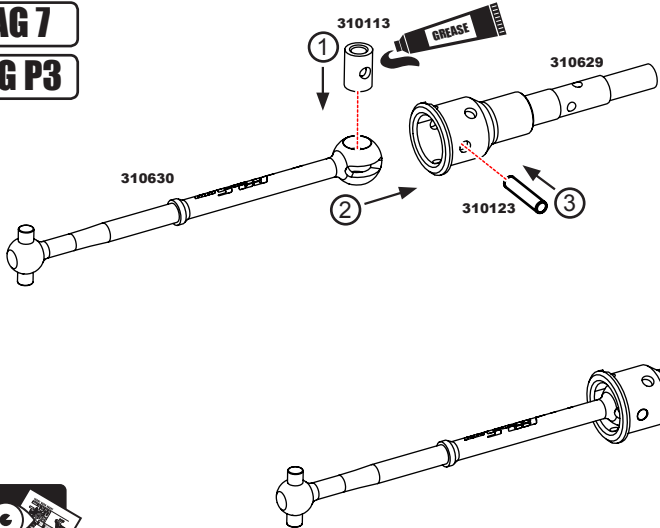
STEP 12



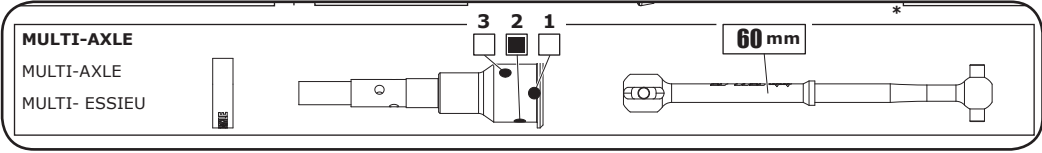
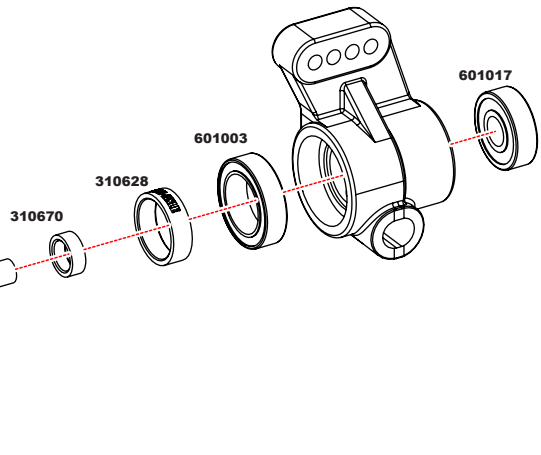
NOTE



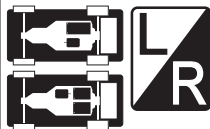
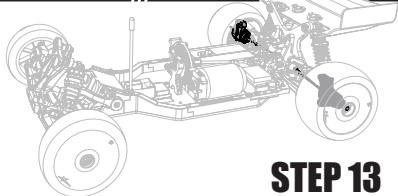
BAG 7
BAG P3



LEFT: 330339-5
RIGHT: 330339-6



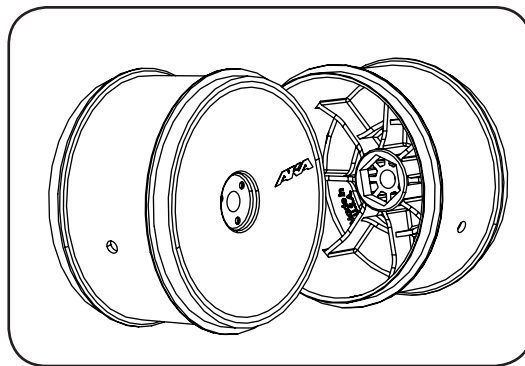
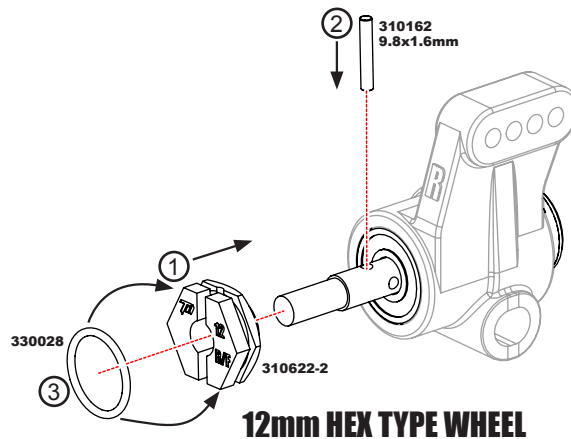
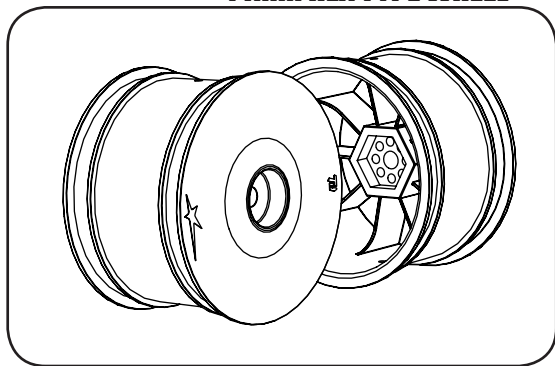
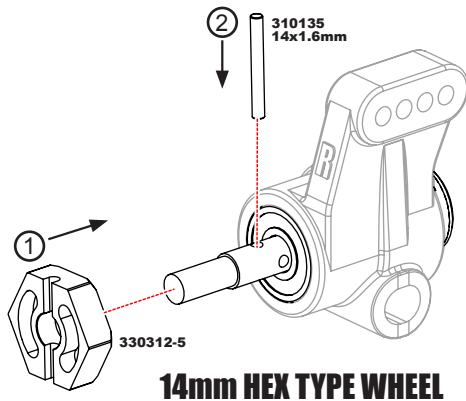
DEX210F



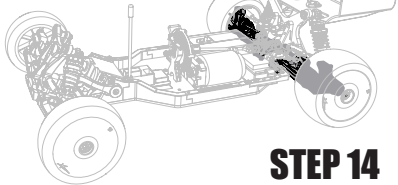
STEP 13

BAG 7

BAG P3

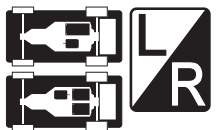
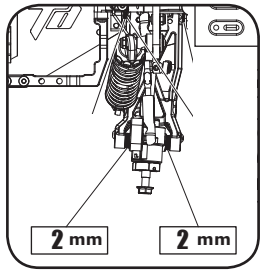


DEX210F



STEP 14

BAG 8
BAG P3

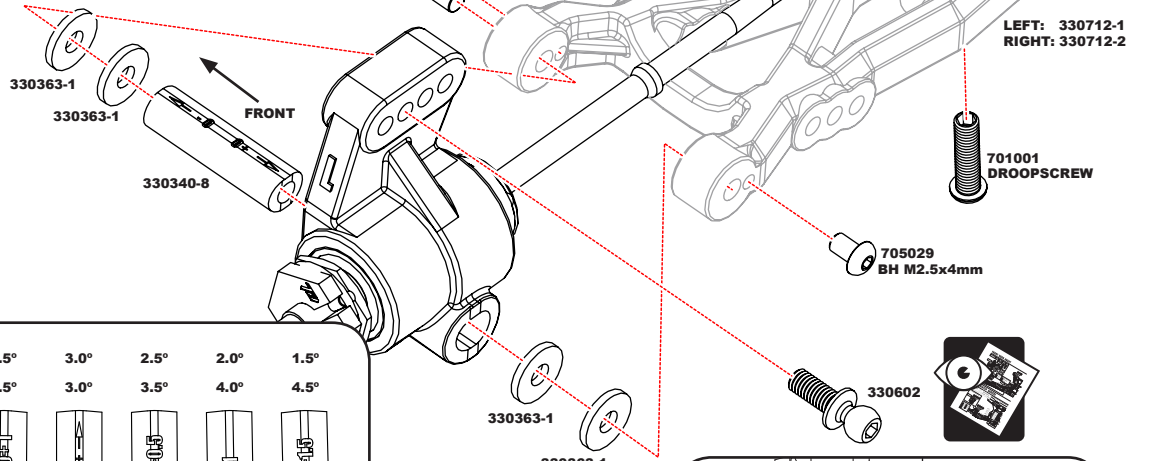


705029
BH M2.5x4mm

705029
BH M2.5x4mm

701001
DROOPSCREW

330351



LEFT: 330712-1
RIGHT: 330712-2

701001
DROOPSCREW

705029
BH M2.5x4mm

330602



LEFT:	4.5°	4.0°	3.5°	3.0°	2.5°	2.0°	1.5°
RIGHT:	1.5°	2.0°	2.5°	3.0°	3.5°	4.0°	4.5°

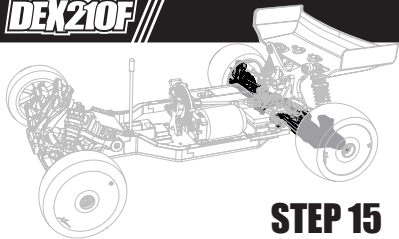
FRONT

330340-6
330340-7
330340-8
330340-9

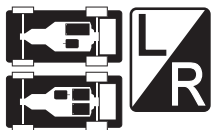
NOTE: TOE-IN ANGLES WHEN USING 3° INBOARD TOE-IN

TOTAL TOE IN	1.5	3.5
<input type="checkbox"/>	2.0	4.0
<input type="checkbox"/>	2.5	4.5
<input checked="" type="checkbox"/>	3.0	

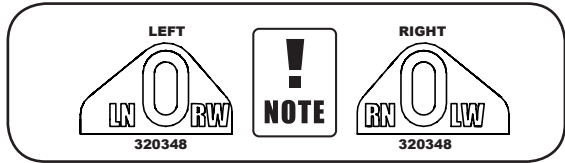
DEX210F



STEP 15



- ANTI-SQUAT**
- 330309-3 4.5"
 - 330309-2 3"
 - 330309-1 2.5"
 - 330309-1 2"
 - 330309-2 1"
 - 330309-3 0"

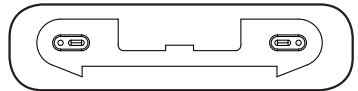
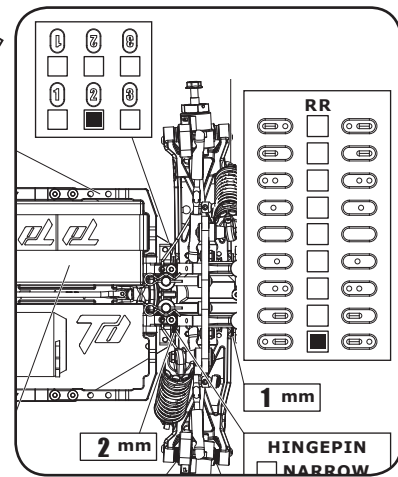
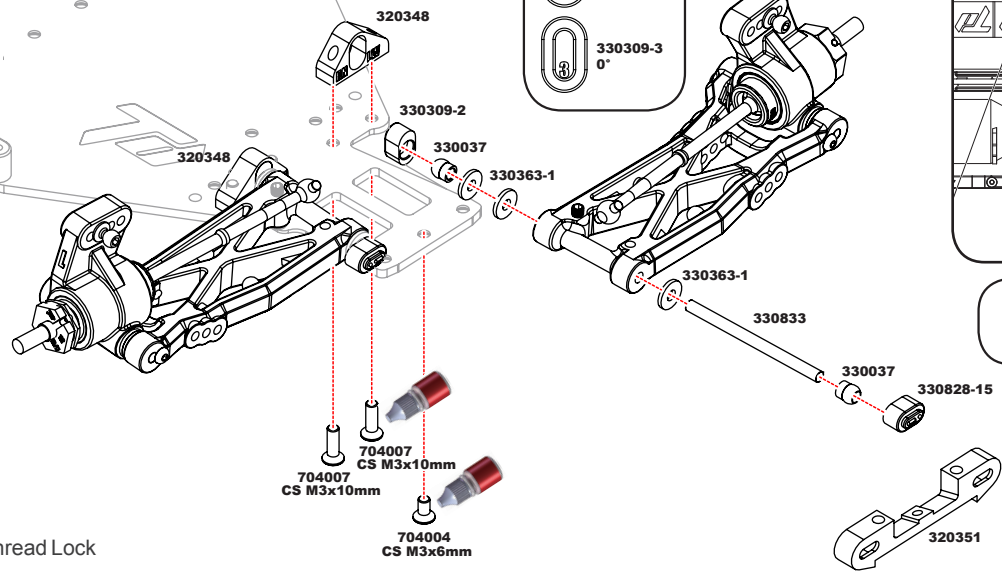


BAG 8

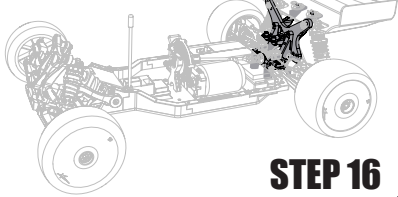
BAG P3

704007
CS M3x10mm

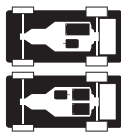
704004
CS M3x6mm



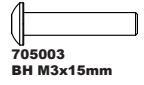
NOTE



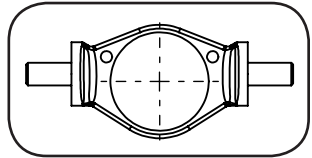
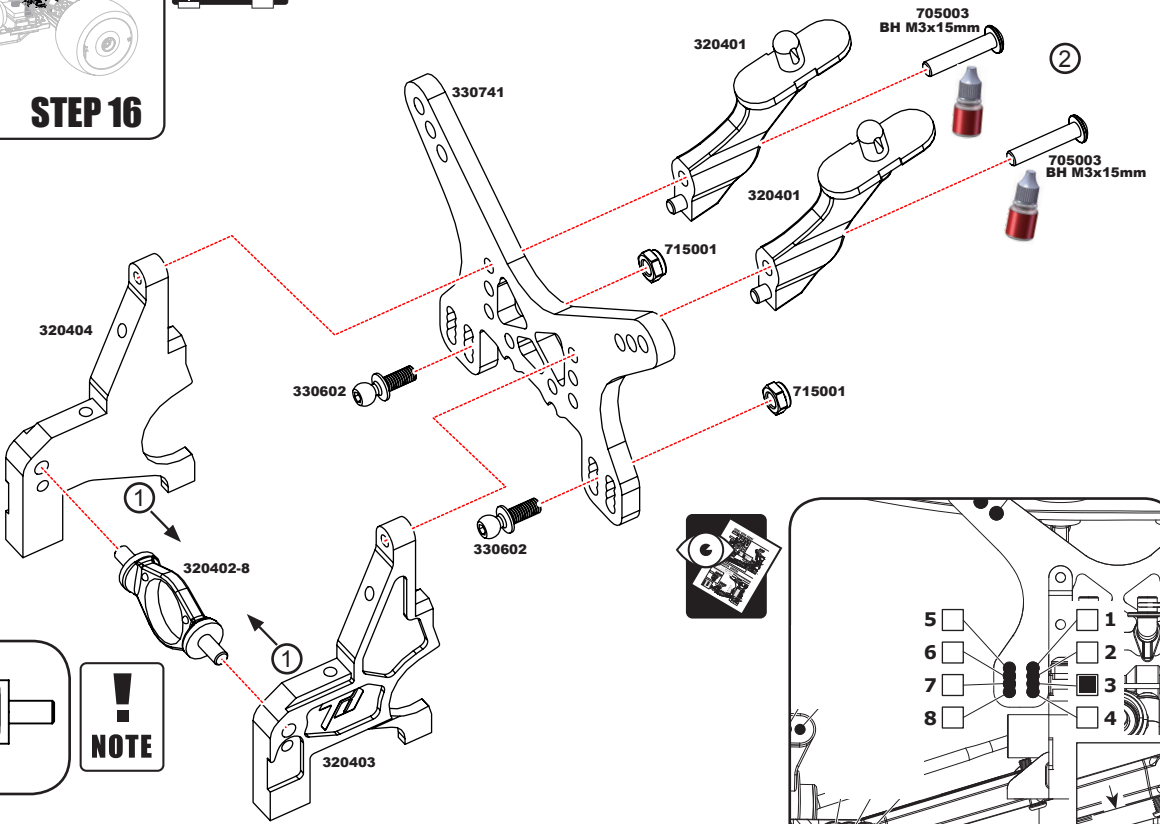
STEP 16



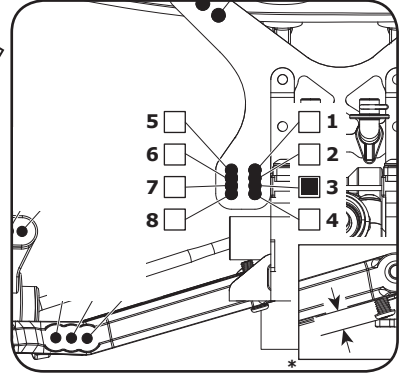
BAG 9
BAG P3

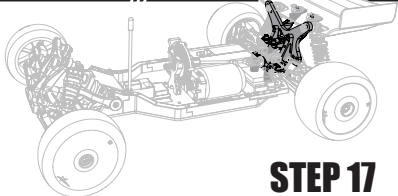


705003
BH M3x15mm

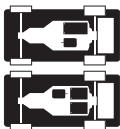


!
NOTE





STEP 17



BAG 9

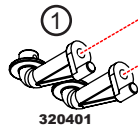
BAG P3



705005
BH M3x10mm



704004
CS M3x6mm



320401

705005
BH M3x10mm

705005
BH M3x10mm

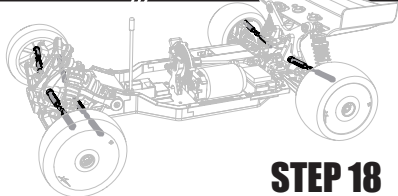
704004
CS M3x6mm

704004
CS M3x6mm

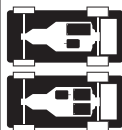


Thread Lock

DEX210F

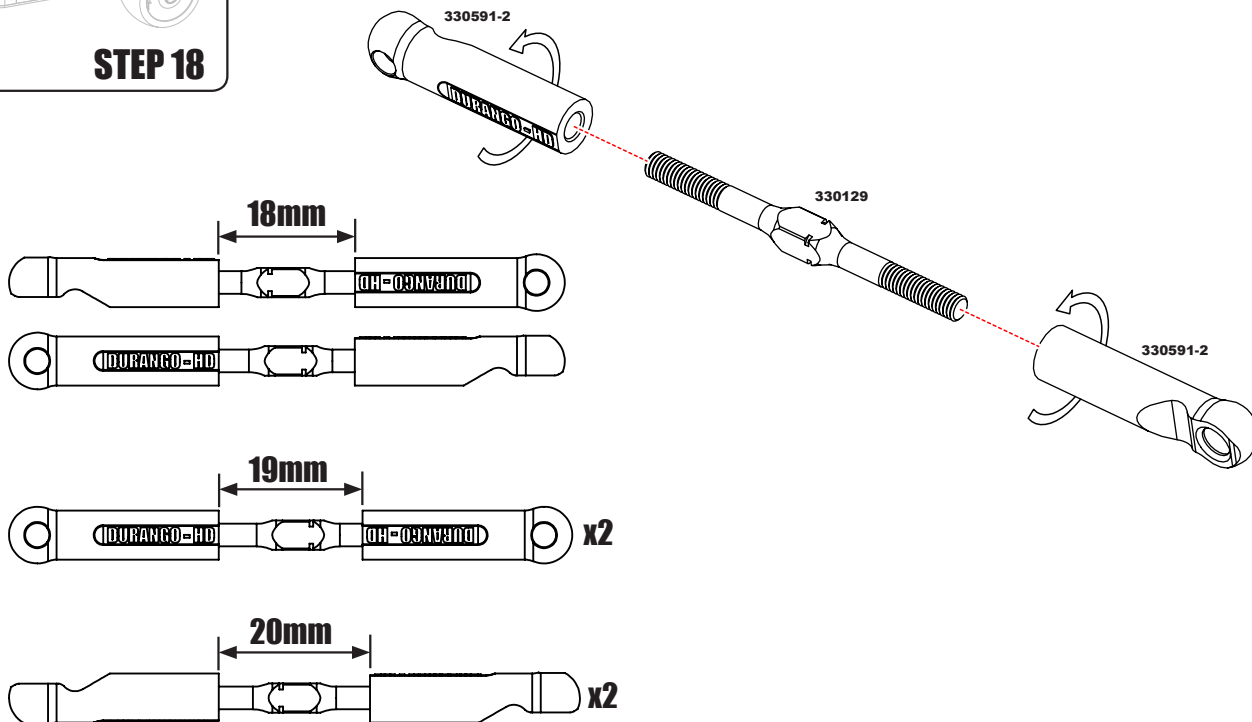


STEP 18

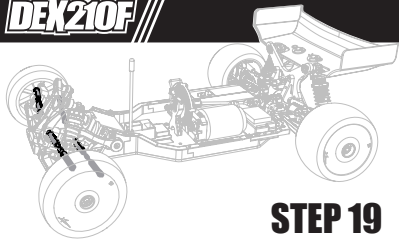


BAG 10

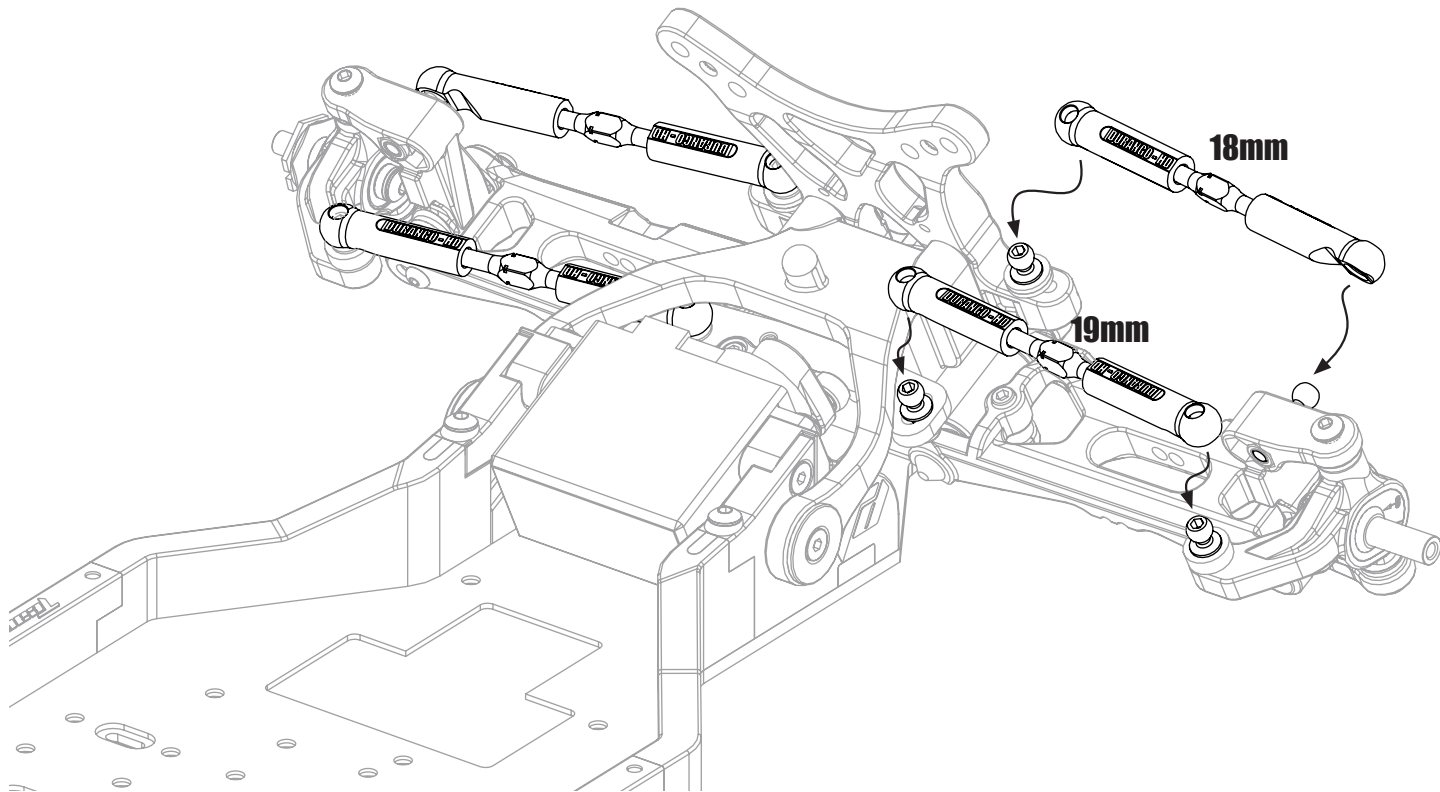
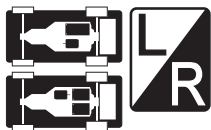
BAG P3



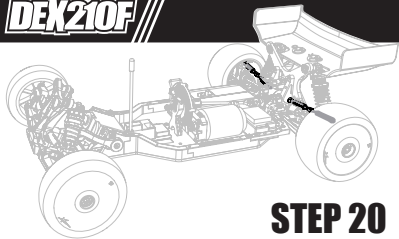
DEX210F



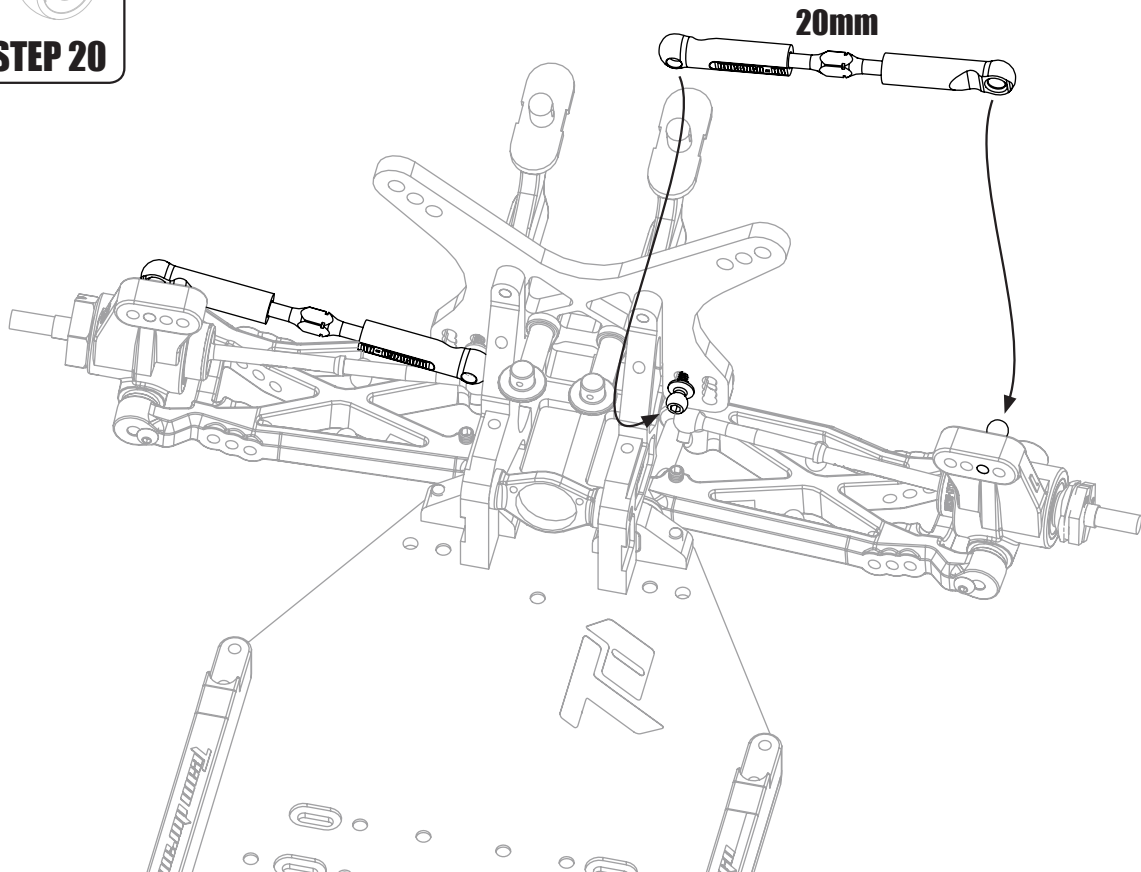
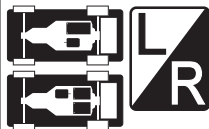
STEP 19



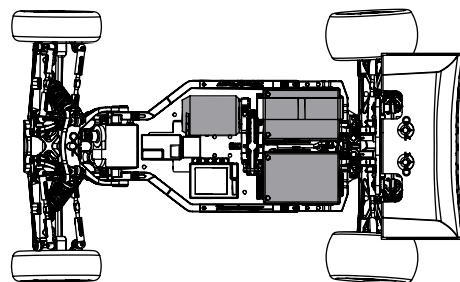
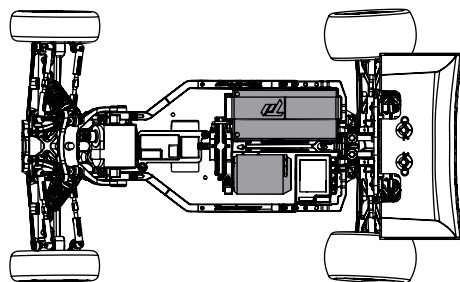
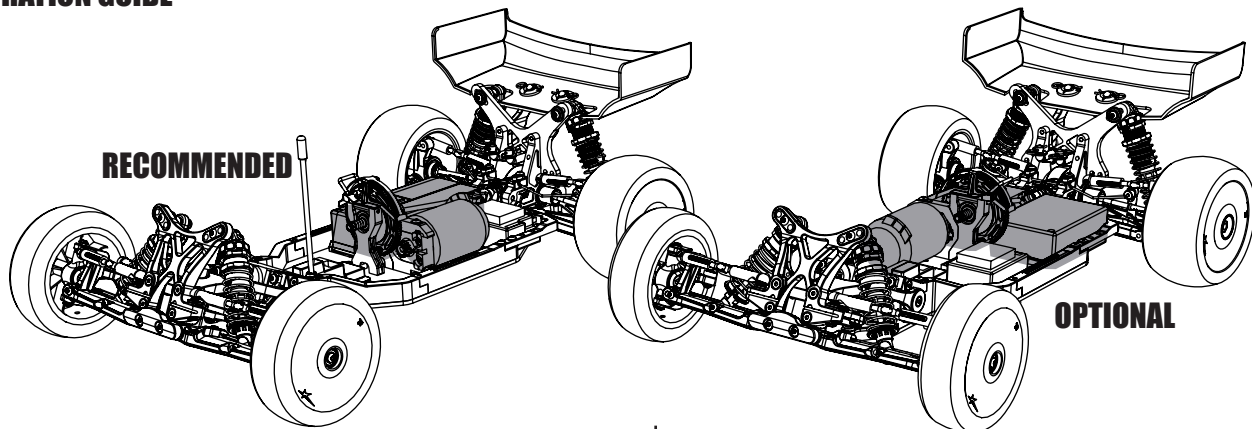
DEX210F



STEP 20



CONFIGURATION GUIDE

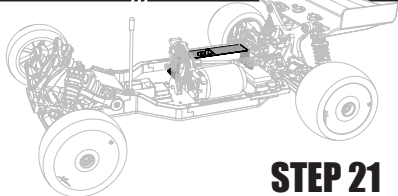


SHORTY



SADDLE

DEX210F



STEP 21

BAG 11

BAG P3

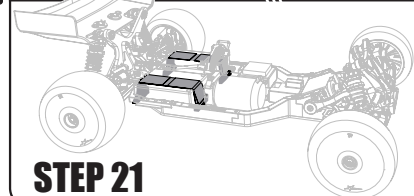


SHORTY



SADDLE

DEX210F



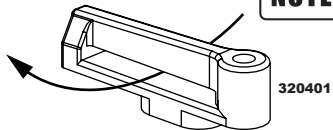
STEP 21

BAG 11

BAG P3

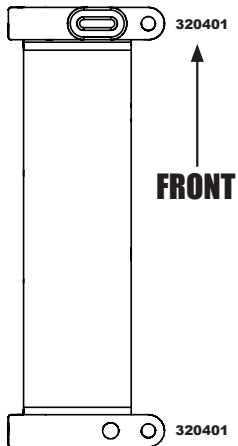


NOTE



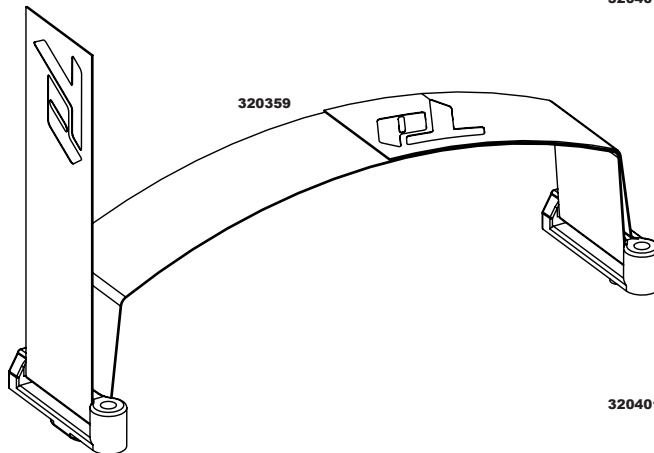
320401

x1



FRONT

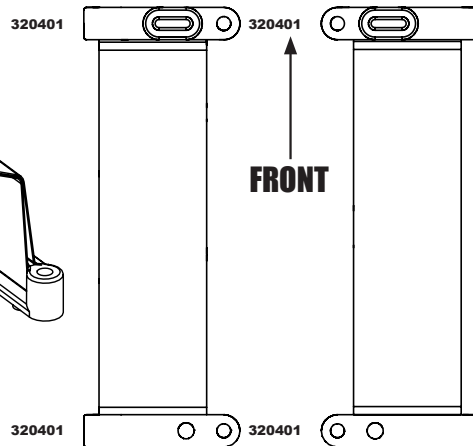
320401



320359

320401

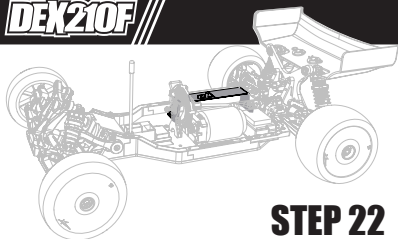
x2



FRONT

320401

DEX210F



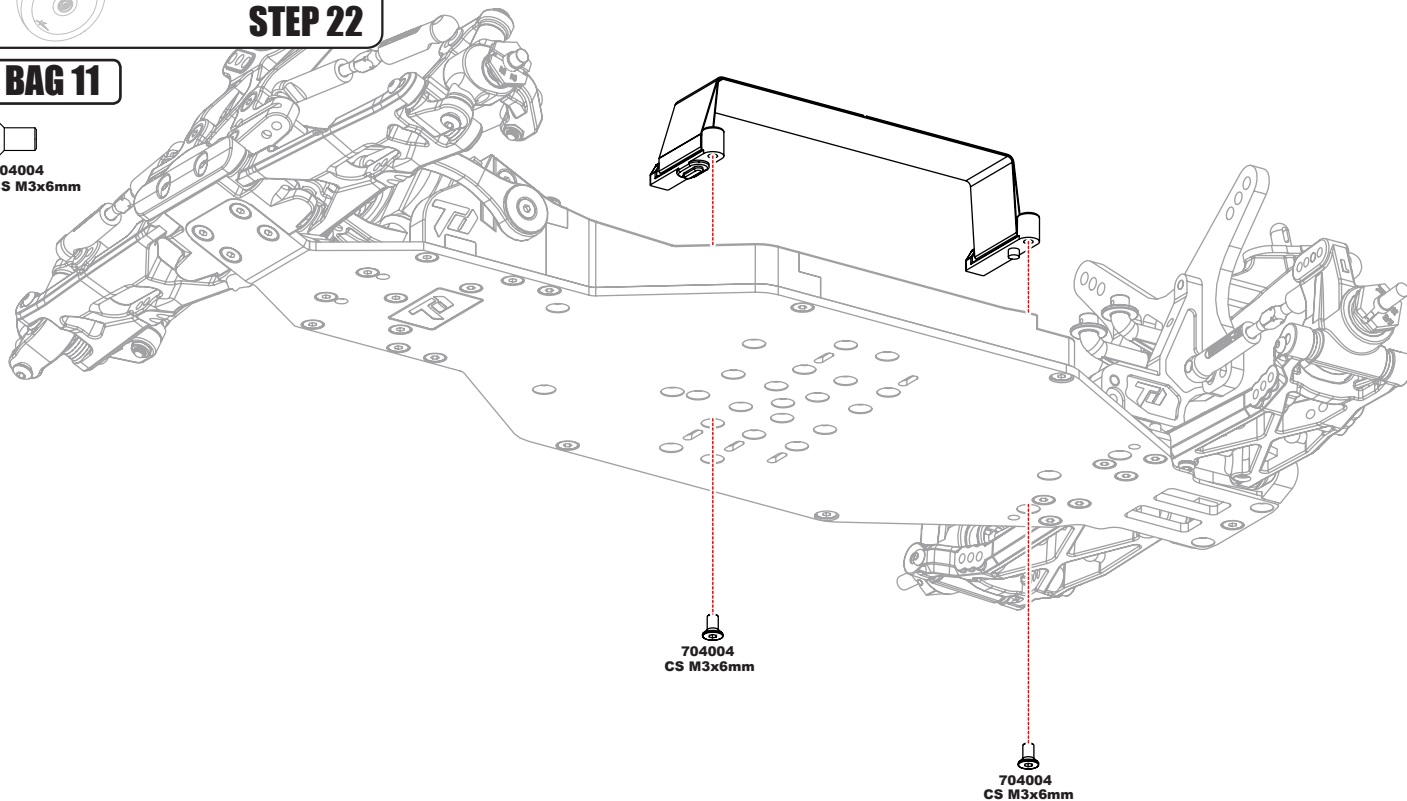
SHORTY

STEP 22

BAG 11



704004
CS M3x6mm



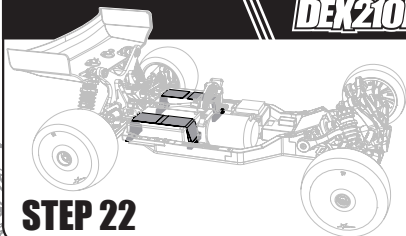
704004
CS M3x6mm

704004
CS M3x6mm



SADDLE

DEX210F

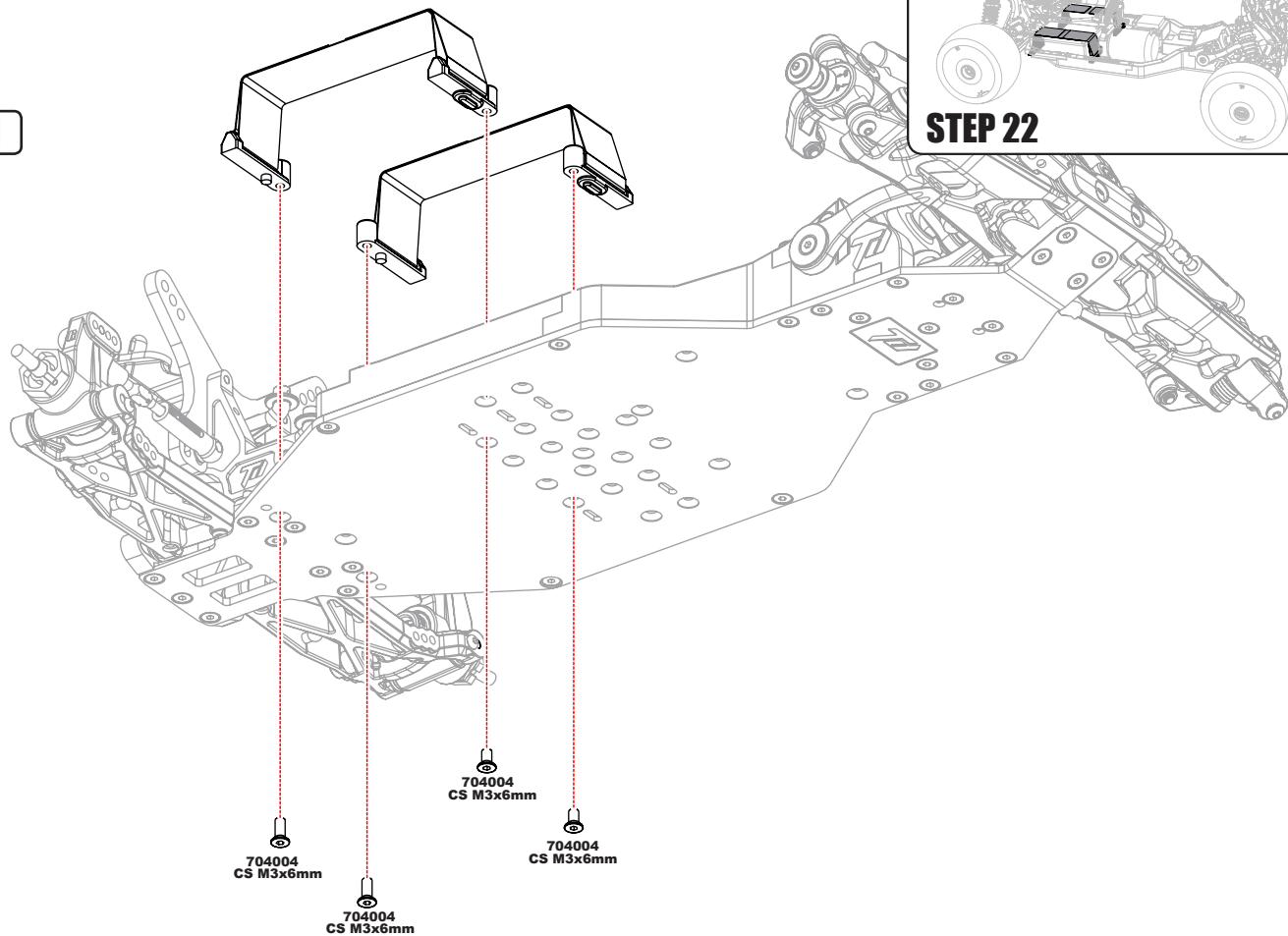


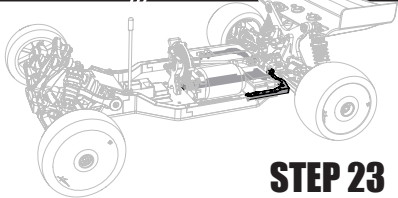
STEP 22

BAG 11



704004
CS M3x6mm





STEP 23



BAG 11

BAG P3



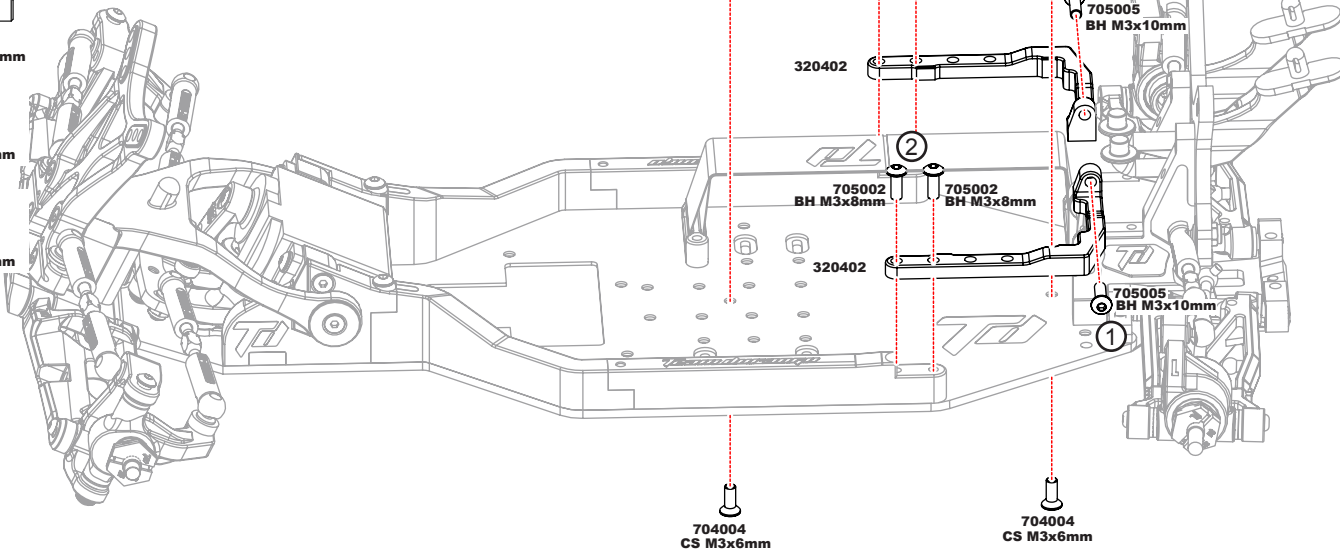
705005
BH M3x10mm



705002
BH M3x8mm



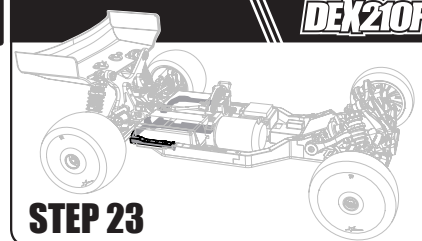
704004
CS M3x6mm



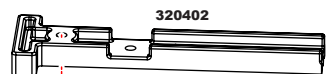


SADDLE

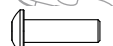
DEX210F



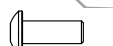
STEP 23



BAG 11
BAG P3



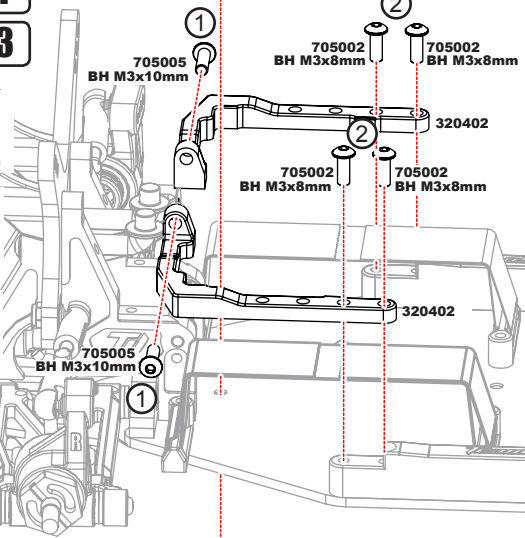
705005
BH M3x10mm



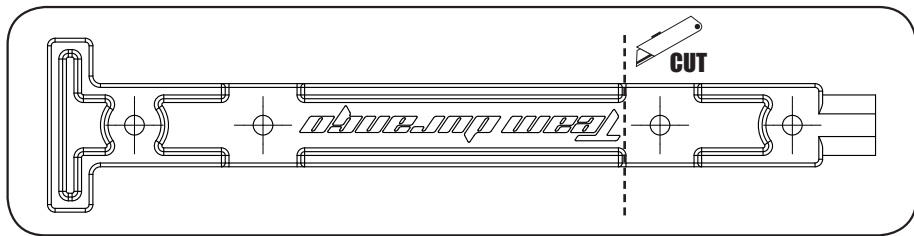
705002
BH M3x8mm



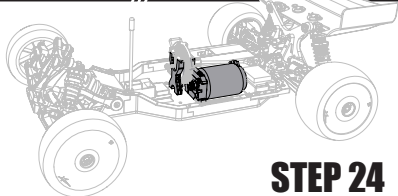
704004
CS M3x6mm



704004
CS M3x6mm



DEX210F



STEP 24

BAG 12



704007
CS M3x10mm



704004
CS M3x6mm

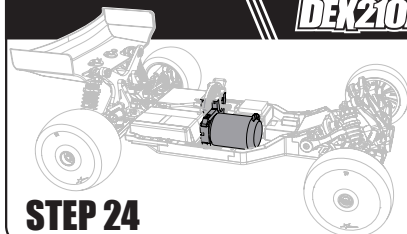


SHORTY



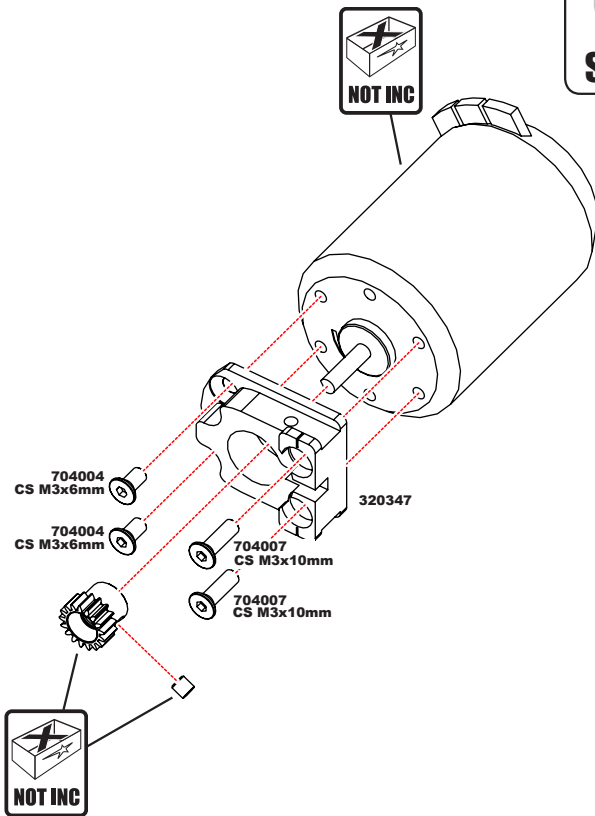
SADDLE

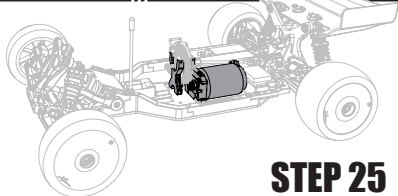
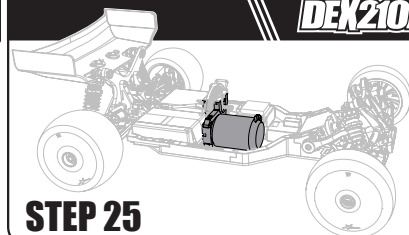
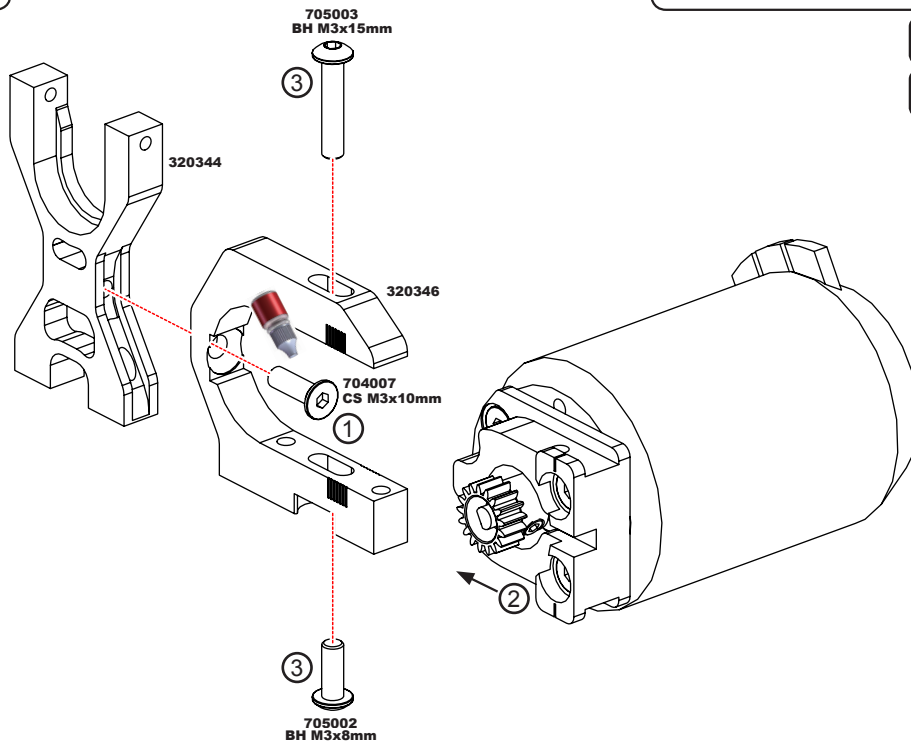
DEX210F



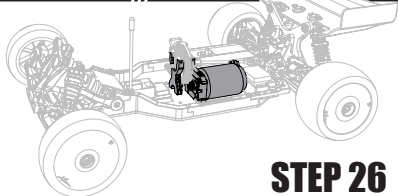
STEP 24

BAG 12



**STEP 25****SHORTY****SADDLE****STEP 25****BAG 12****BAG 13**705003
BH M3x15mm705002
BH M3x8mm704007
CS M3x10mm**BAG 12****BAG 13**

DEX210F



STEP 26

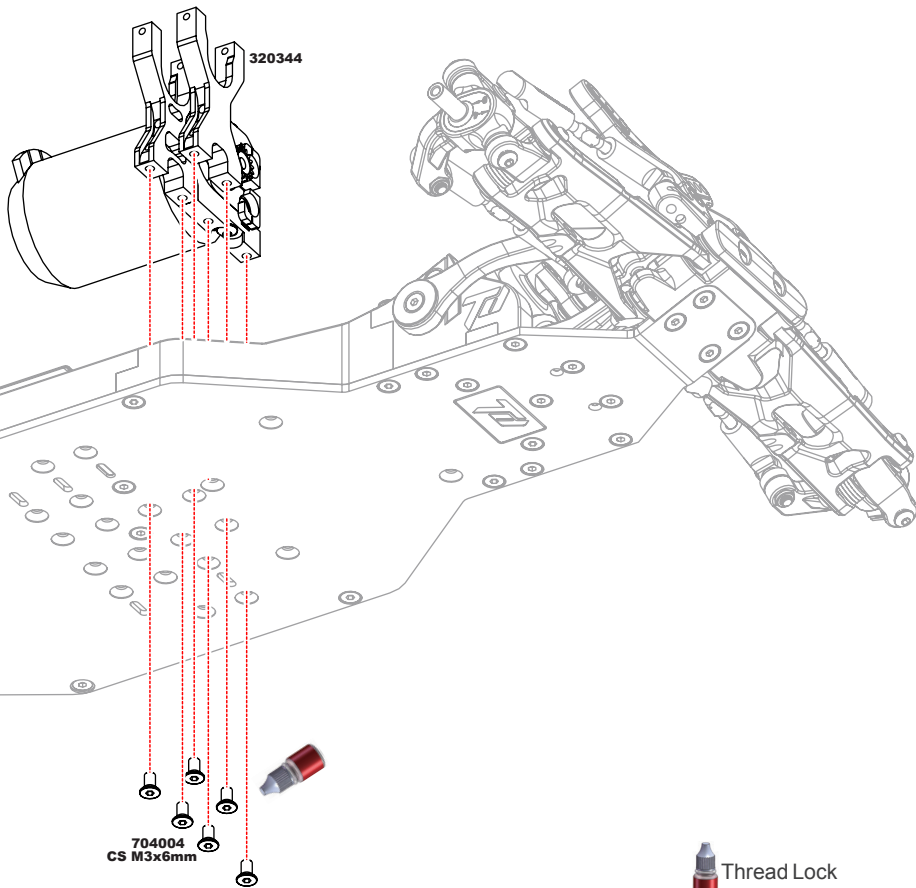


BAG 12

BAG 13



704004
CS M3x6mm



320344

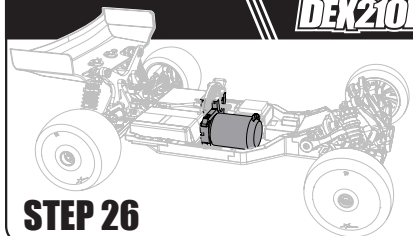
704004
CS M3x6mm





SADDLE

DEX210F



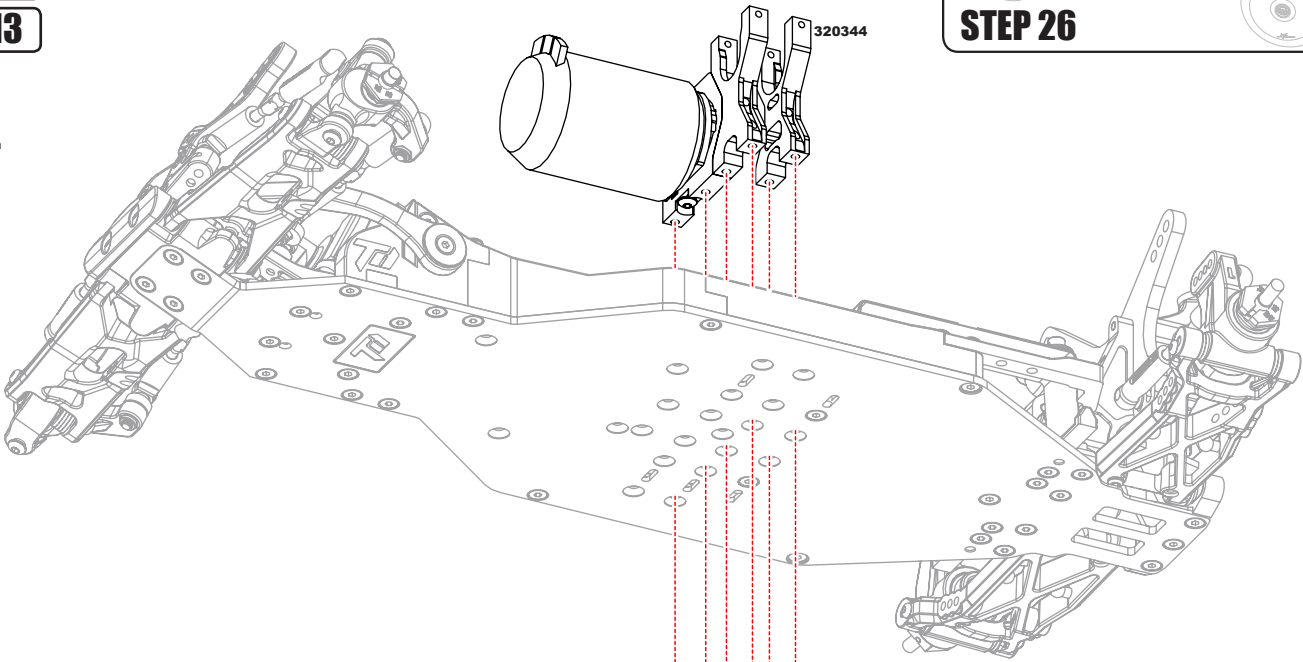
STEP 26

BAG 12

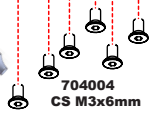
BAG 13



**704004
CS M3x6mm**

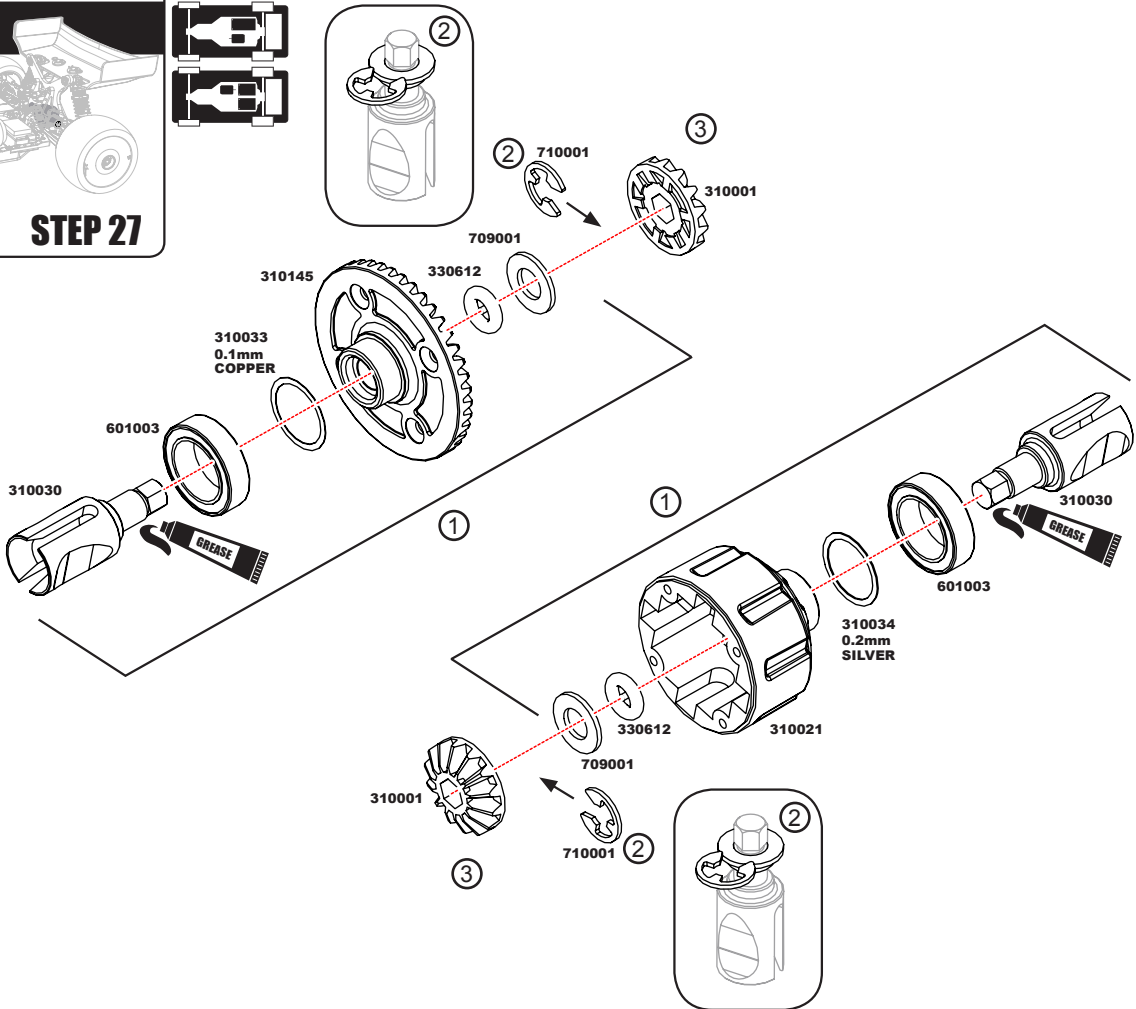


Thread Lock

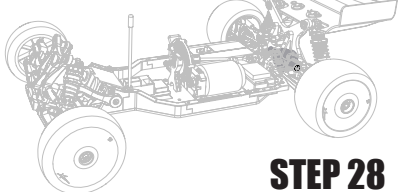


**704004
CS M3x6mm**

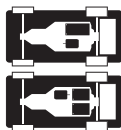
STEP 27



DEX210F



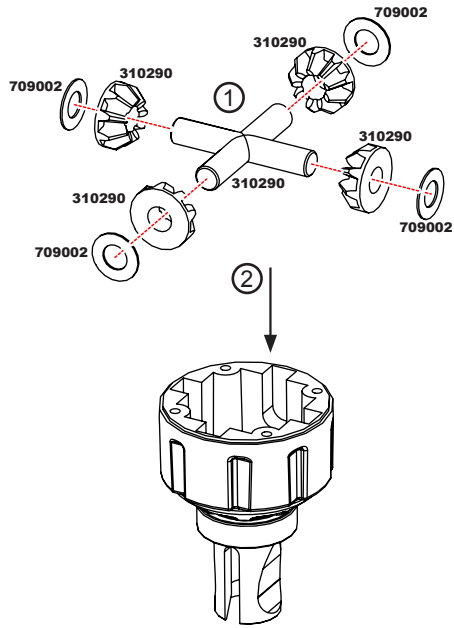
STEP 28



BAG 14



704008
CS M2x10mm



DIFF TYPE
DIFF TYP TYPE DE DIFF

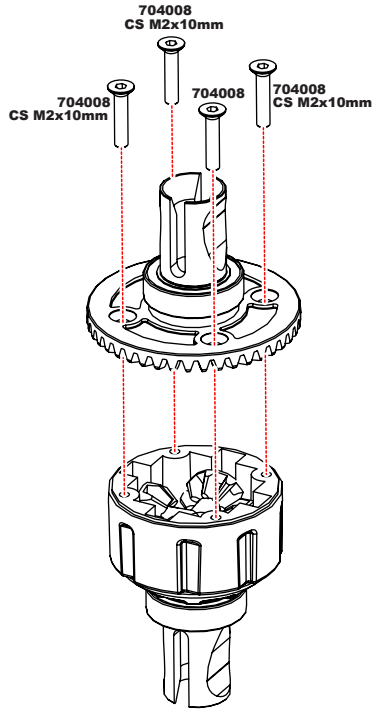
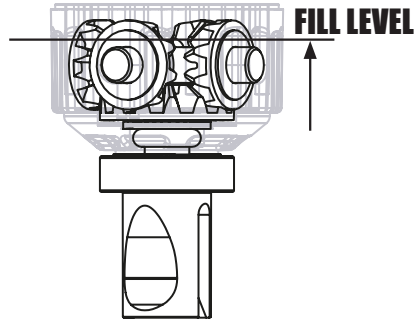
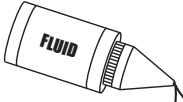
2 GEAR 4 GEAR

DIFF OIL
DIFF OL HUILE DE DIFF

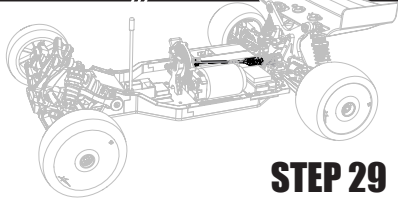
7000 cst



NOTE
ADD 1.5g OF
DIFF FLUID



DEX210F

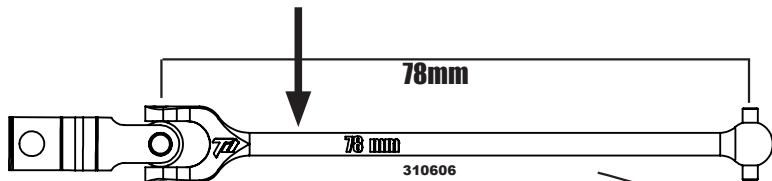


STEP 29

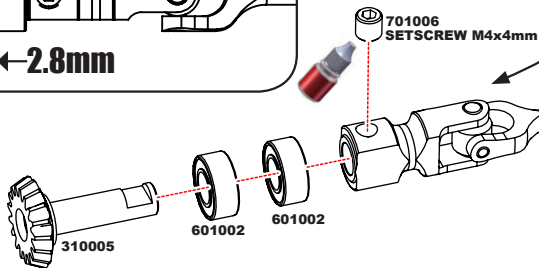
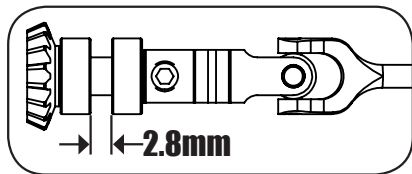


SHORTY

BAG 15

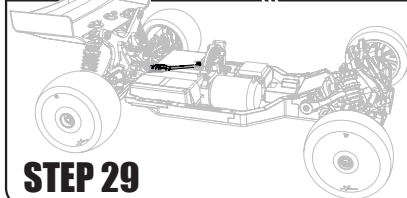


701006
SETSCREW M4x4mm



SADDLE

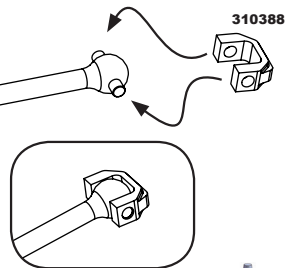
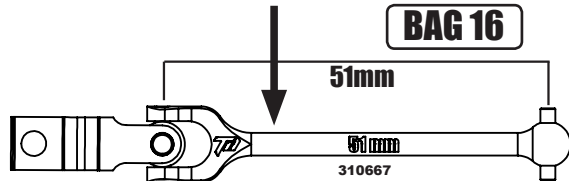
DEX210F



STEP 29

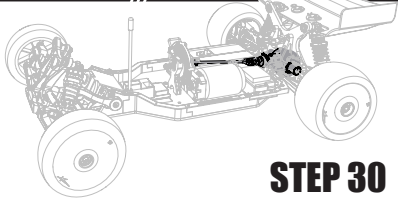
BAG 15

BAG 16



Thread Lock

DEX210F



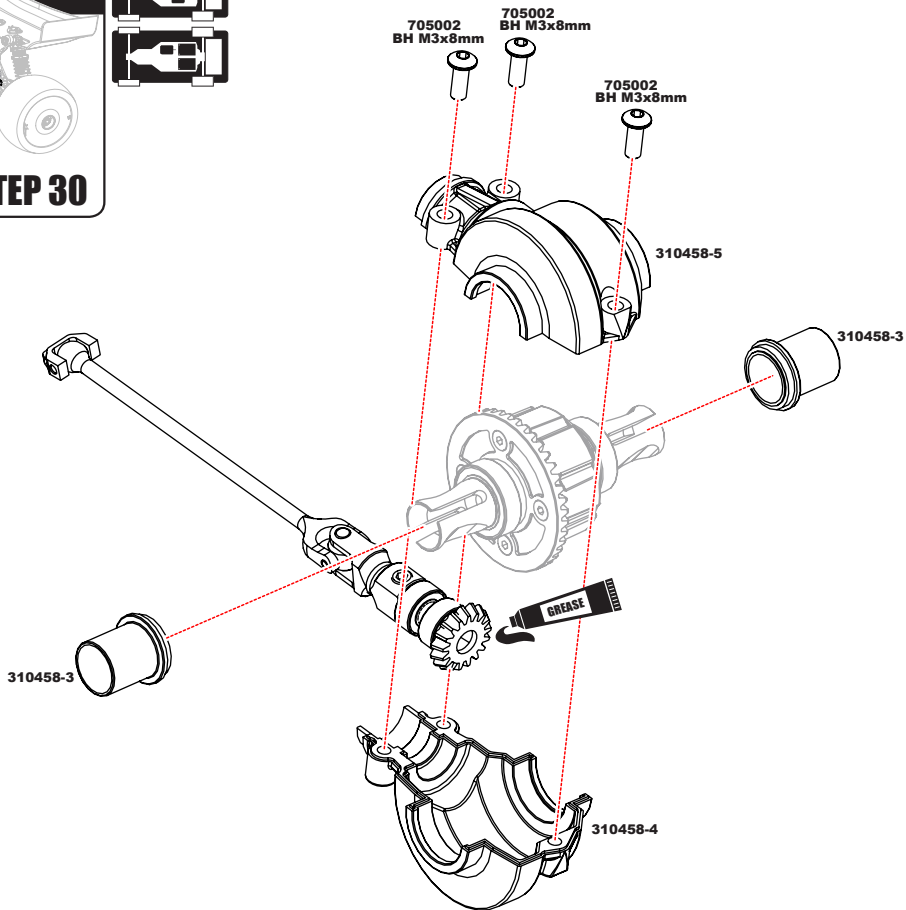
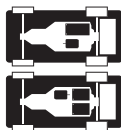
STEP 30

BAG 15

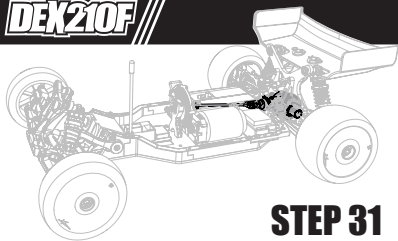
BAG P3



705002
BH M3x8mm



DEX210F

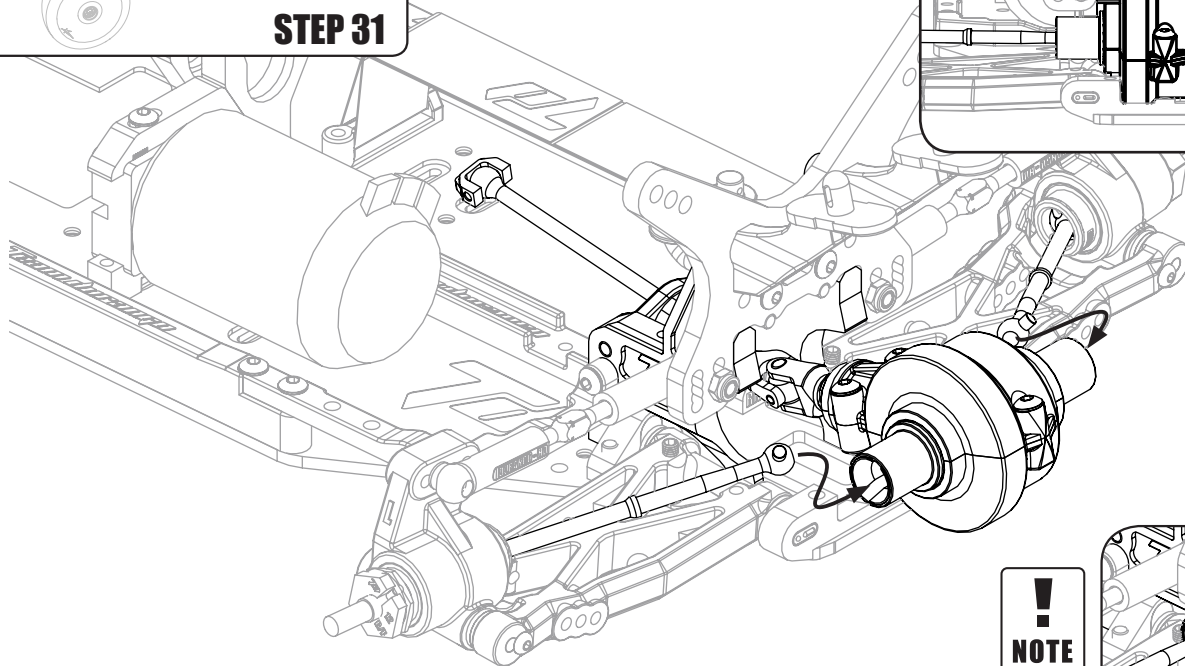
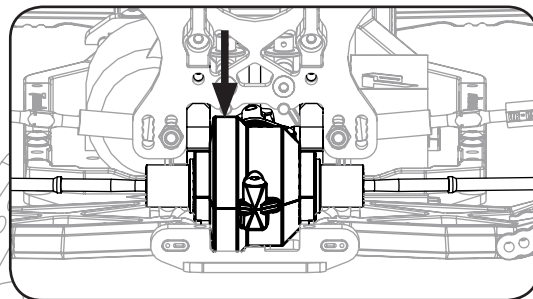


STEP 31

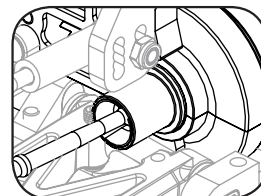


SHORTY

!
NOTE



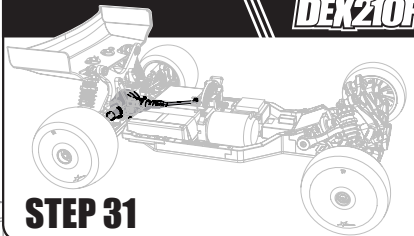
!
NOTE



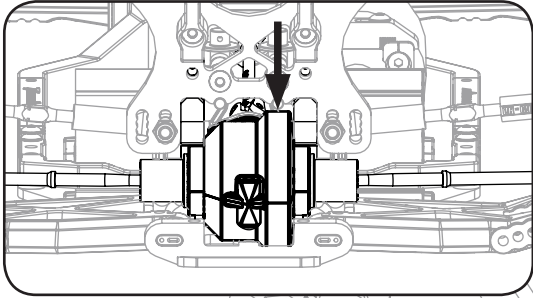


SADDLE

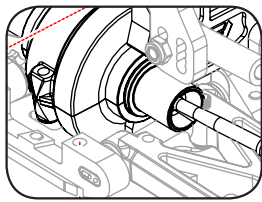
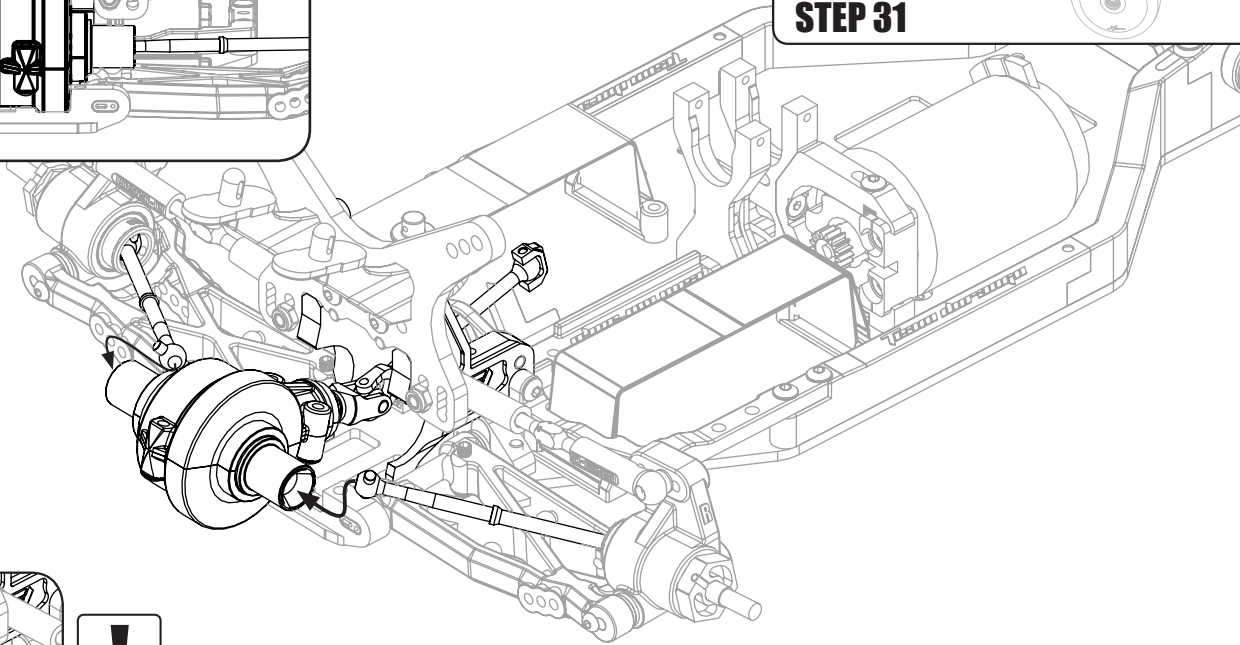
DEX210F



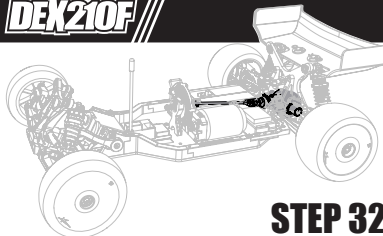
STEP 31



!
NOTE



!
NOTE

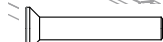


STEP 32

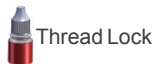
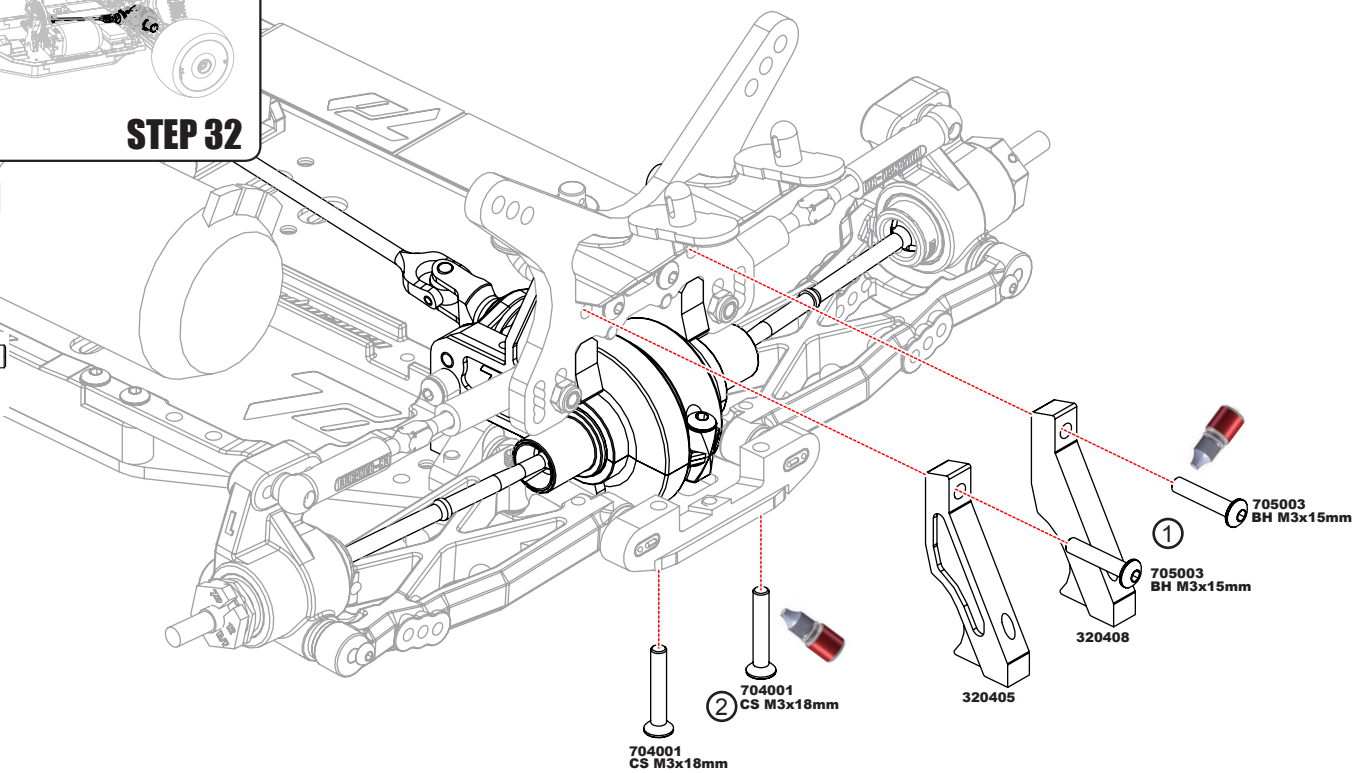
BAG 17

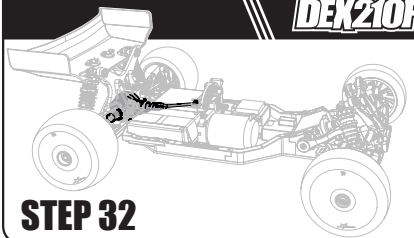


705003
BH M3x15mm



704001
CS M3x18mm



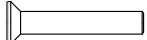


STEP 32

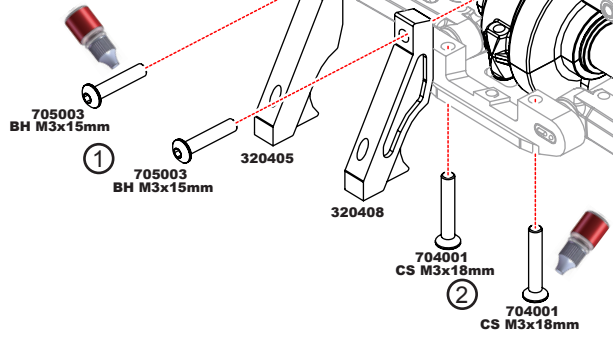
BAG 17



705003
BH M3x15mm

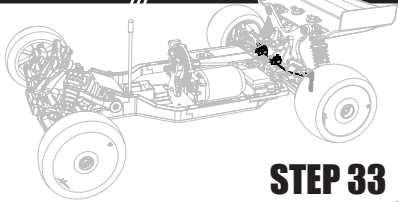


704001
CS M3x18mm

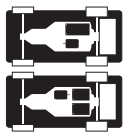


Thread Lock

DEX210F



STEP 33



BAG 17

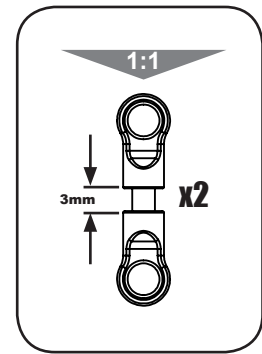
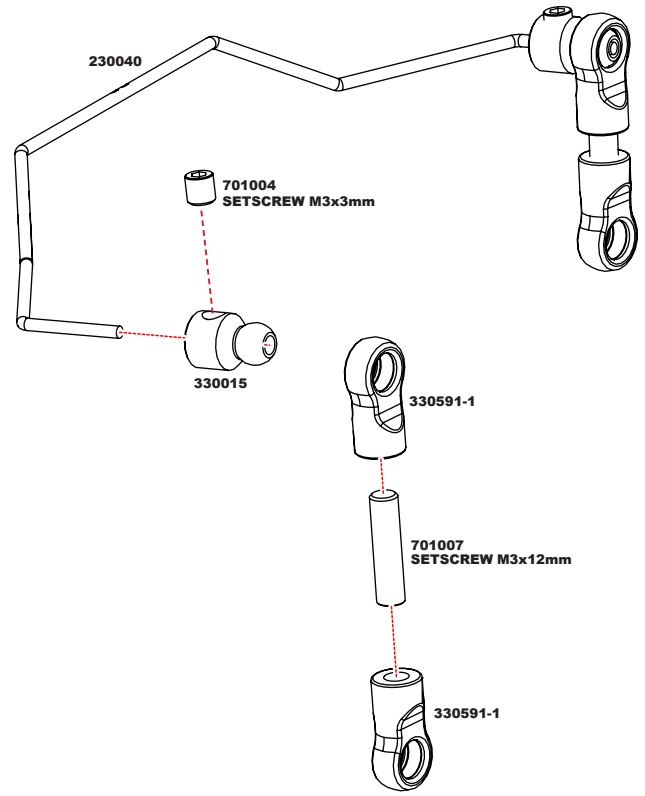
BAG P3



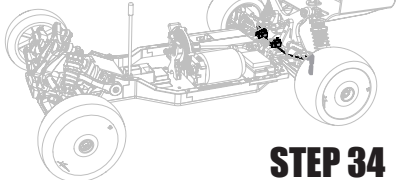
701007
SETSCREW M3x12mm



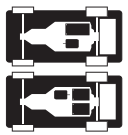
701004
SETSCREW M3x3mm



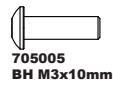
DEX210F



STEP 34



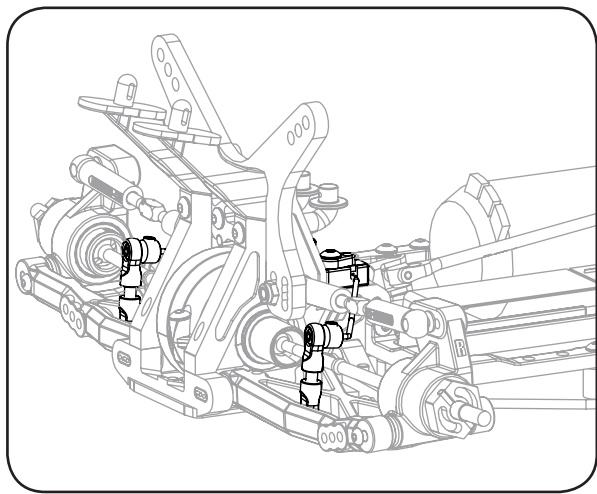
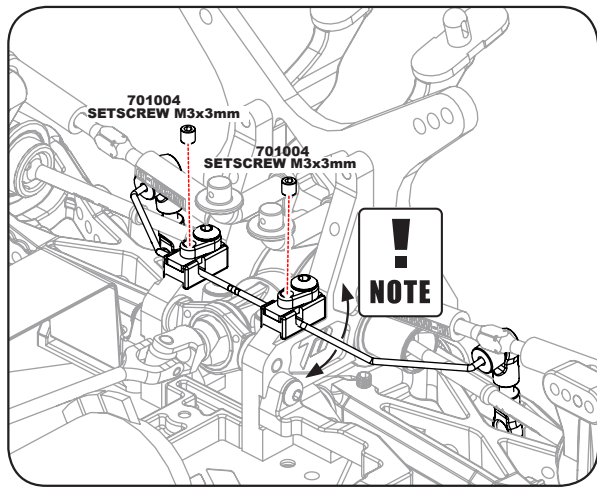
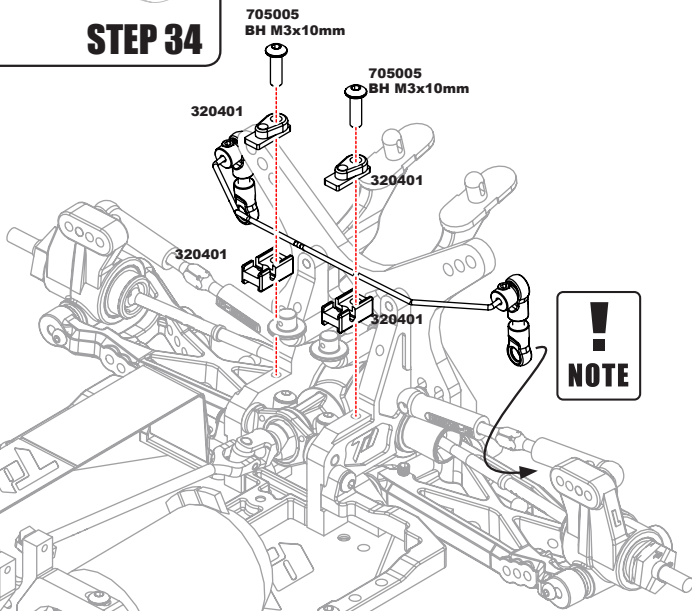
BAG 17
BAG P3

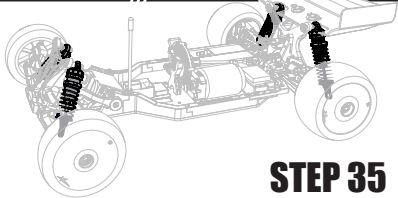


705005
BH M3x10mm

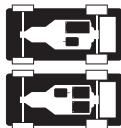


701004
SETSCREW M3x3mm





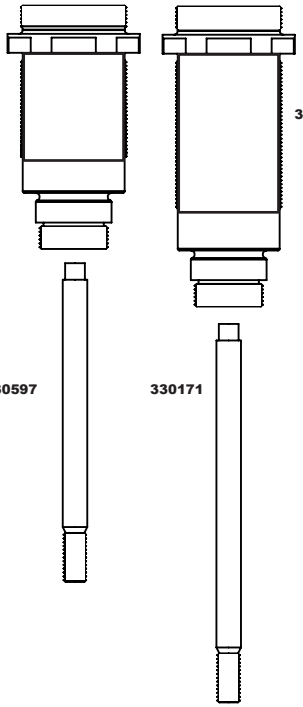
STEP 35



Thread Lock

- BAG 18**
- BAG 19**
- BAG 20**
- BAG P3**

705008 330596
BH M2x5mm



FRONT:
330590-1
2x 1.6mm

REAR:
330590-4
3x 1.7mm

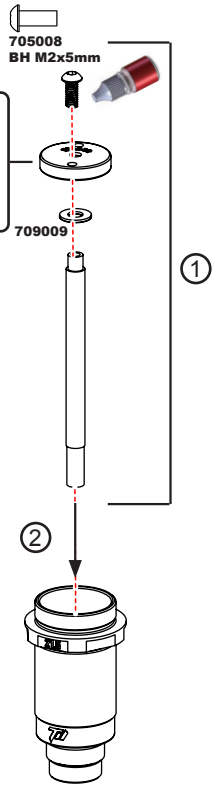


FRONT

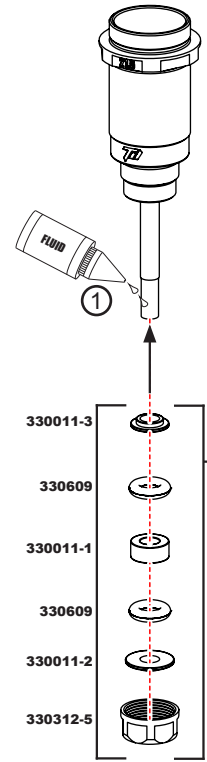
OIL WEIGHT	VISCOSITÉ
ÖLVIKOSITÁT	VISCOȘITÉ
	450 cst
PISTON	PISTON
KOLBEN	KOLBEN
	2x 1.6mm

REAR

OIL WEIGHT	VISCOSITÉ
ÖLVIKOSITÁT	VISCOȘITÉ
	450 cst
PISTON	PISTON
KOLBEN	KOLBEN
	3x 1.7mm

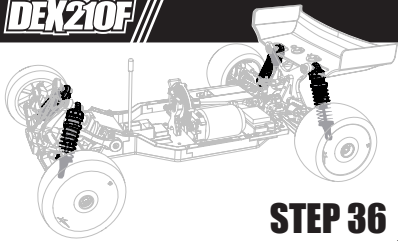


x2 FRONT
x2 REAR

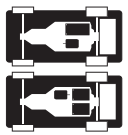


x2 FRONT
x2 REAR

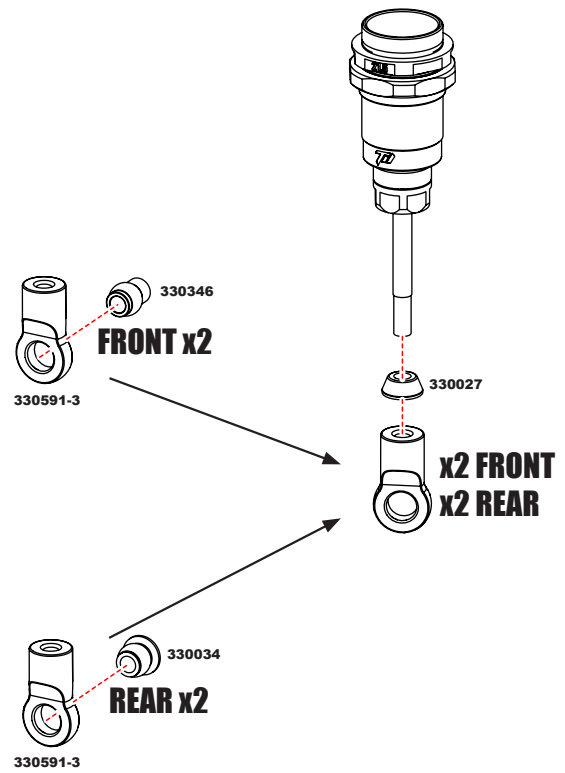
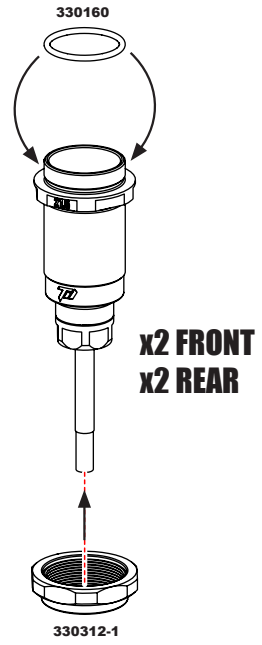
DEX210F

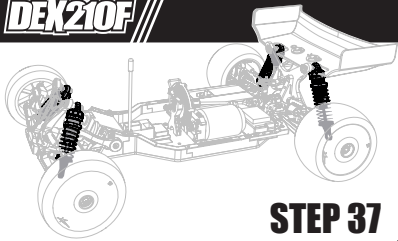


STEP 36

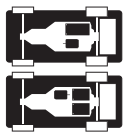


- BAG 18**
- BAG 19**
- BAG 20**
- BAG P3**





STEP 37

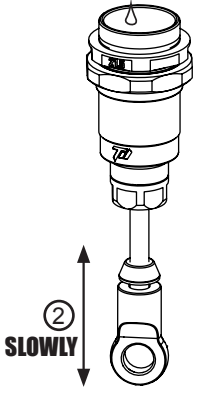


- BAG 18**
- BAG 19**
- BAG 20**

705008
BH M2x5mm



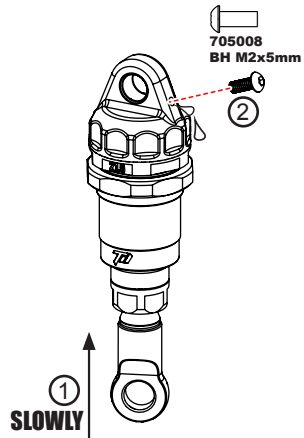
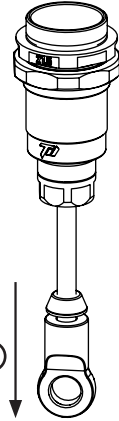
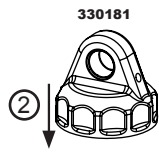
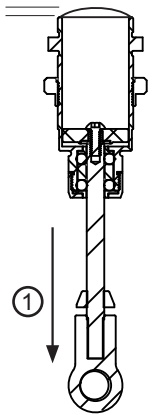
①
FLUID
450cst



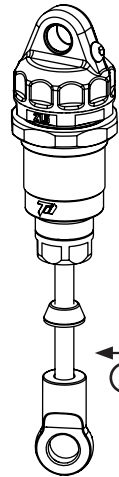
!
NOTE

FLUID
②

FILL LEVEL



FRONT/REAR SPRINGS

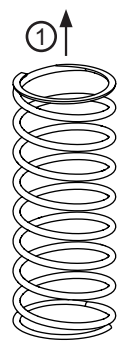
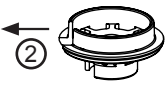


**x2 FRONT
x2 REAR**



STANDARD:
330600-1

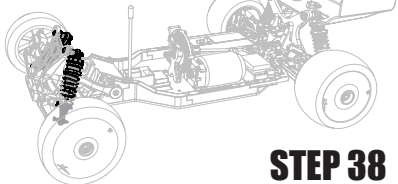
OPTION:
330600-2
-2mm offset



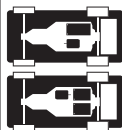
FRONT:
330137
DARK BLUE

REAR:
330151
LIGHT BLUE

DEX210F



STEP 38

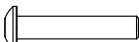


BAG 21

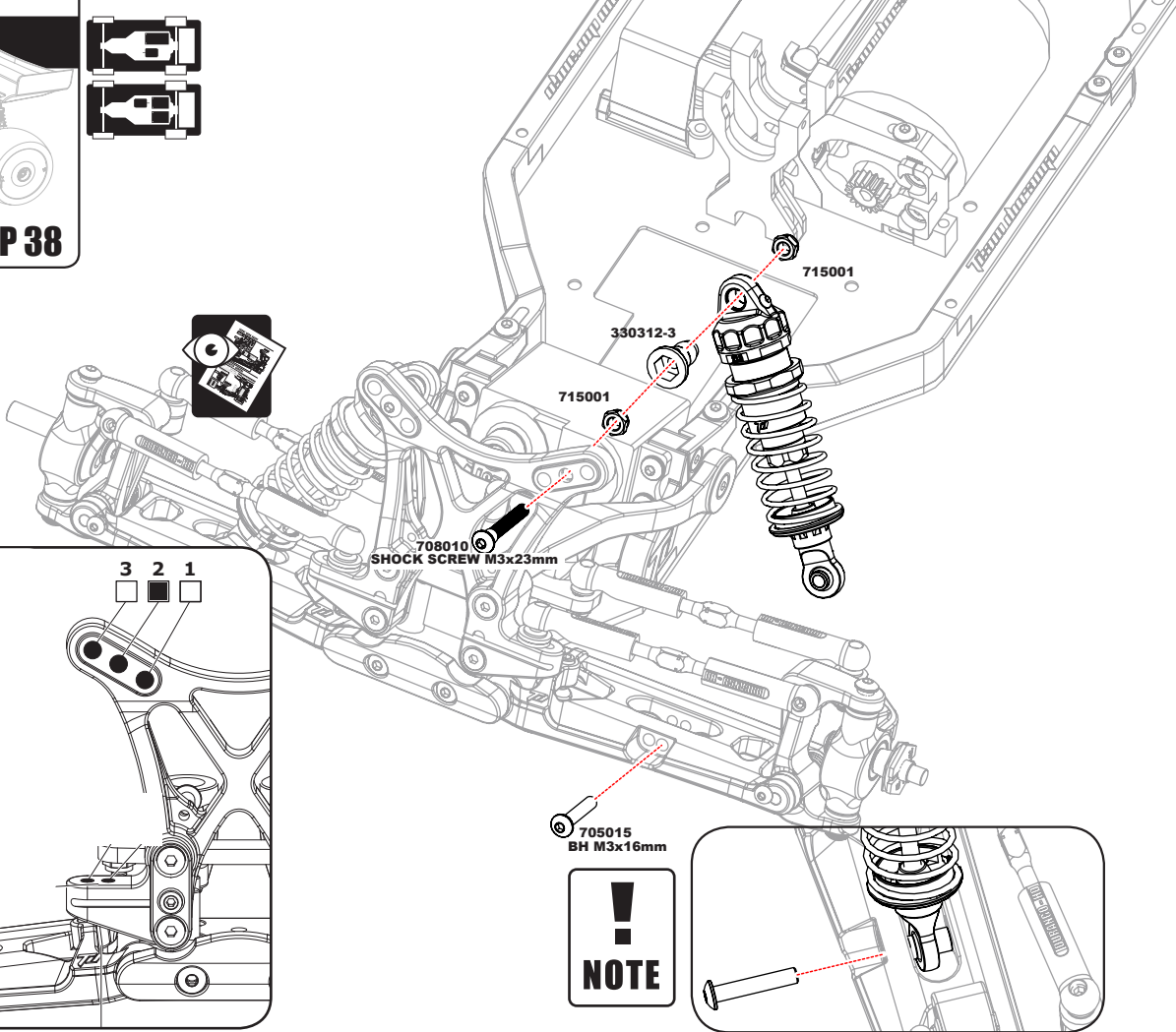
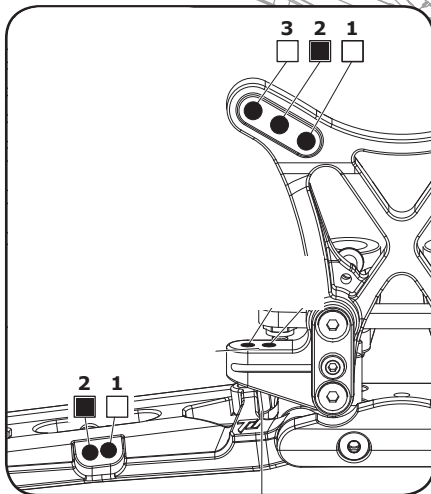
BAG P3



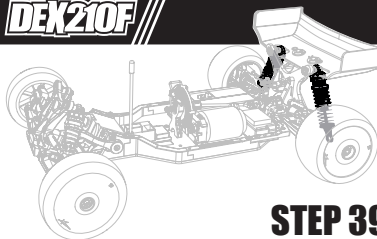
708010
SHOCK SCREW M3x23mm



705015
BH M3x16mm



NOTE



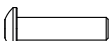
STEP 39

BAG 21

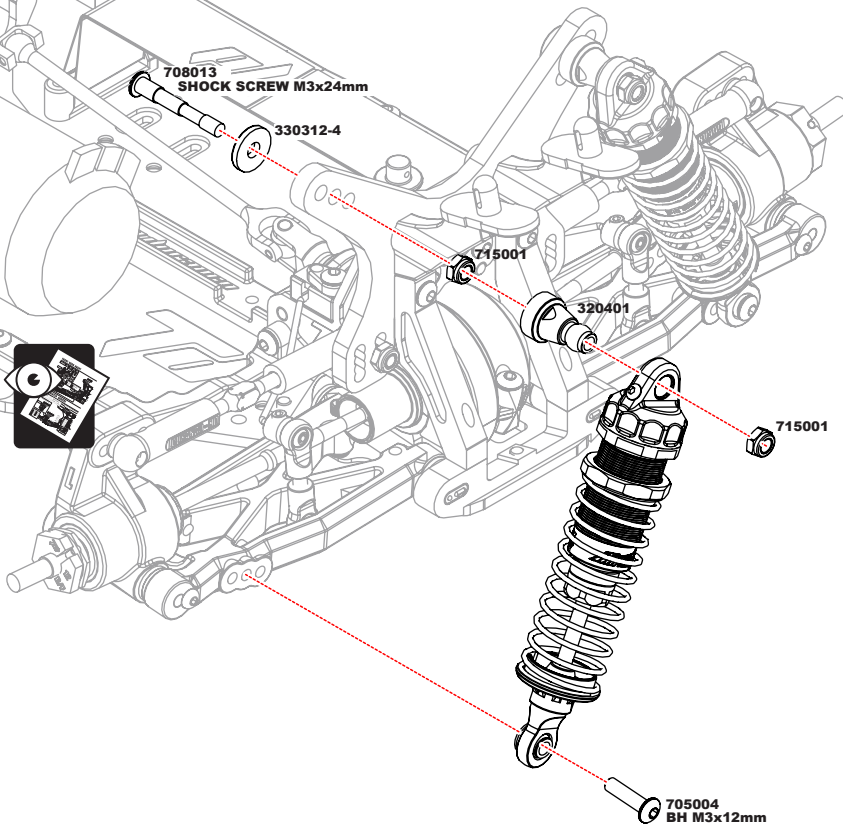
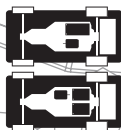
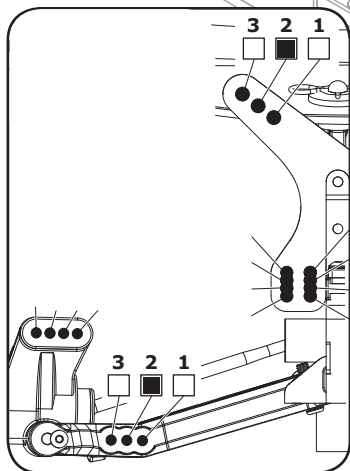
BAG P3



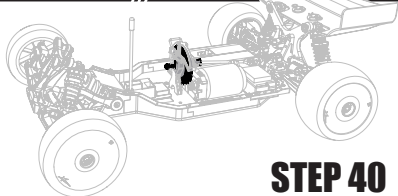
708013
SHOCK SCREW M3x24mm



705004
BH M3x12mm

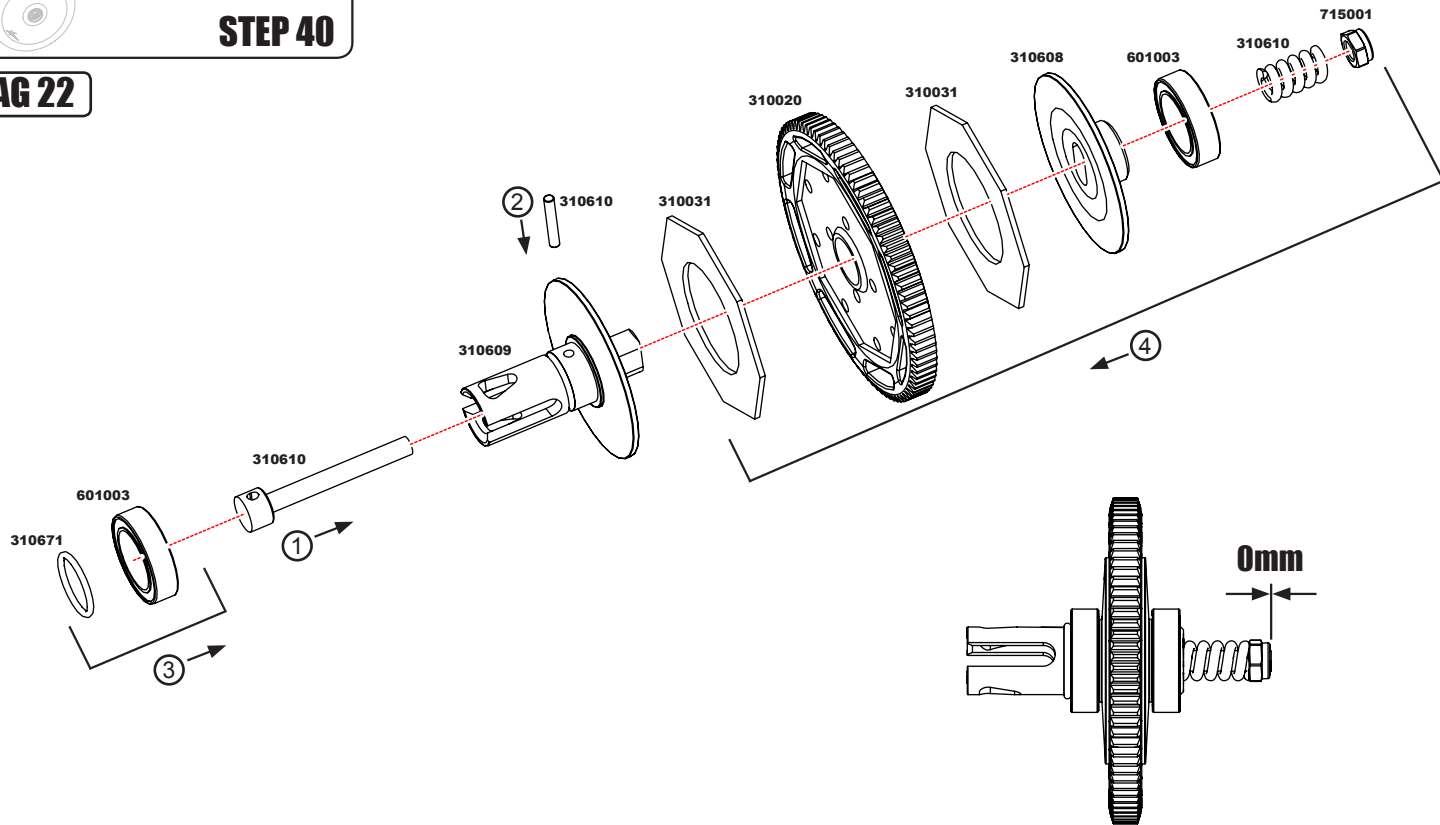
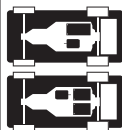


DEX210F

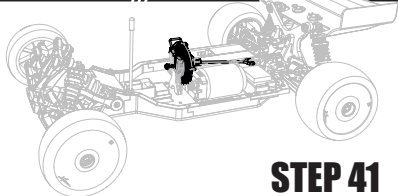


STEP 40

BAG 22



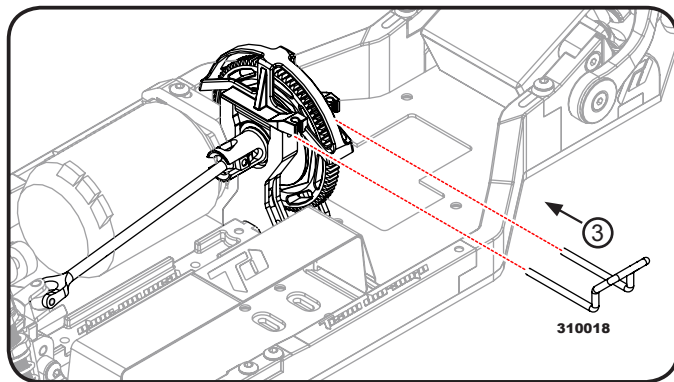
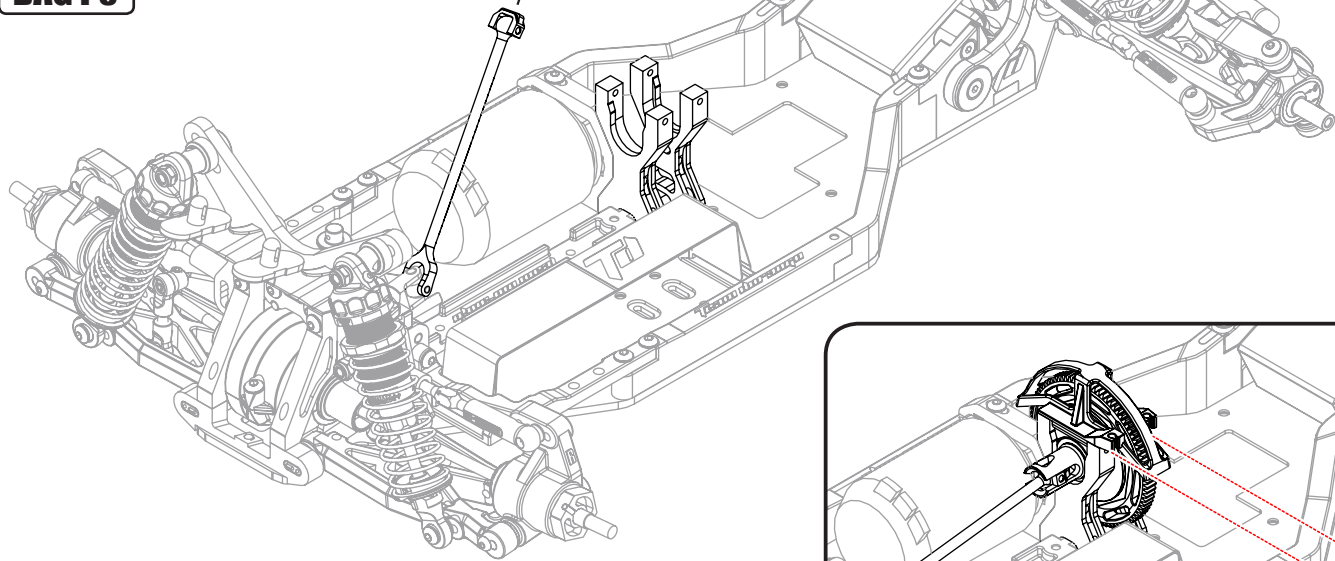
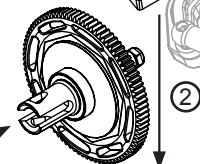
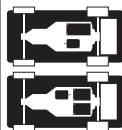
DEX210F



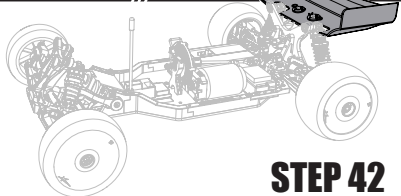
STEP 41

BAG 22

BAG P3



DEX210F

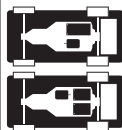


STEP 42

BAG 23

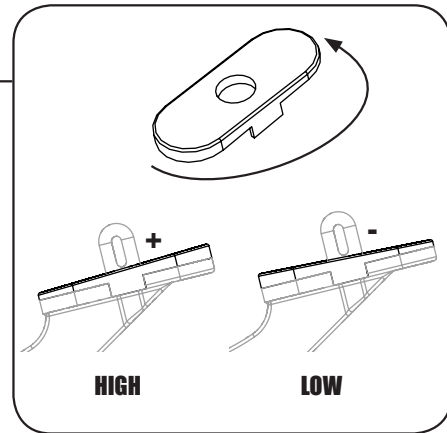
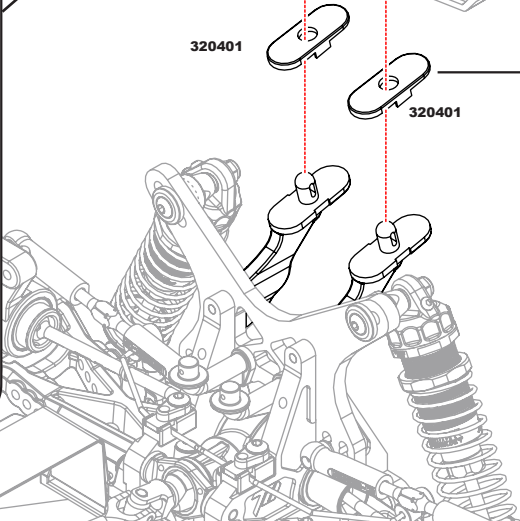
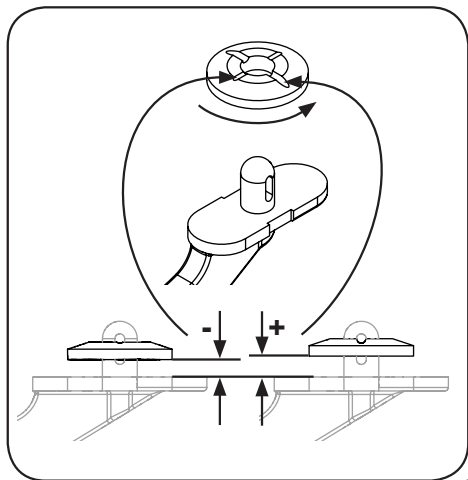
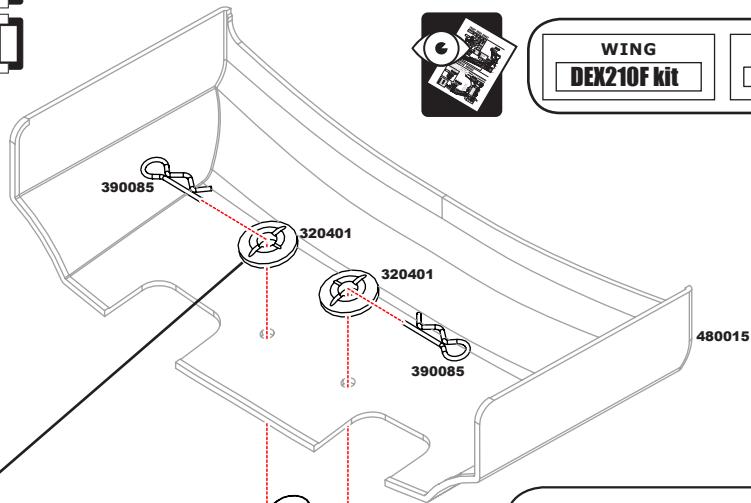
BAG 24

BAG P3

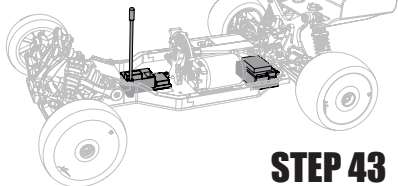


WING
DEX210F kit

WING ANGLE
 HIGH LOW



DEX210F



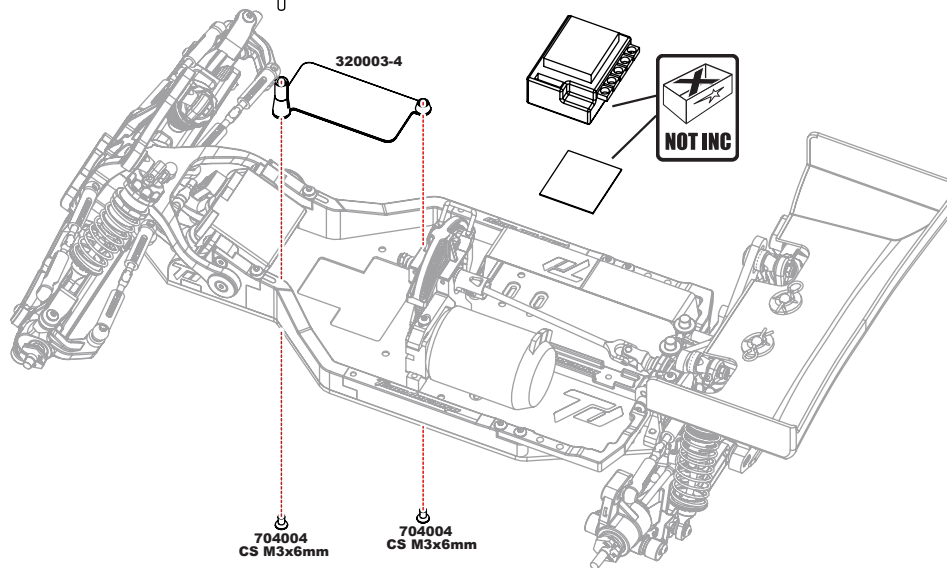
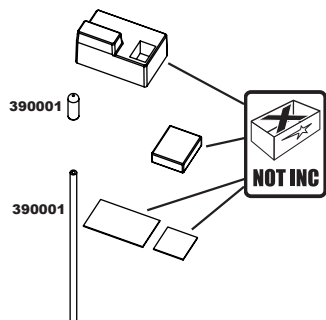
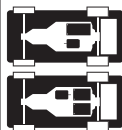
STEP 43

BAG 23

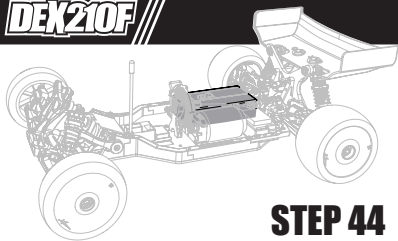
BAG P3



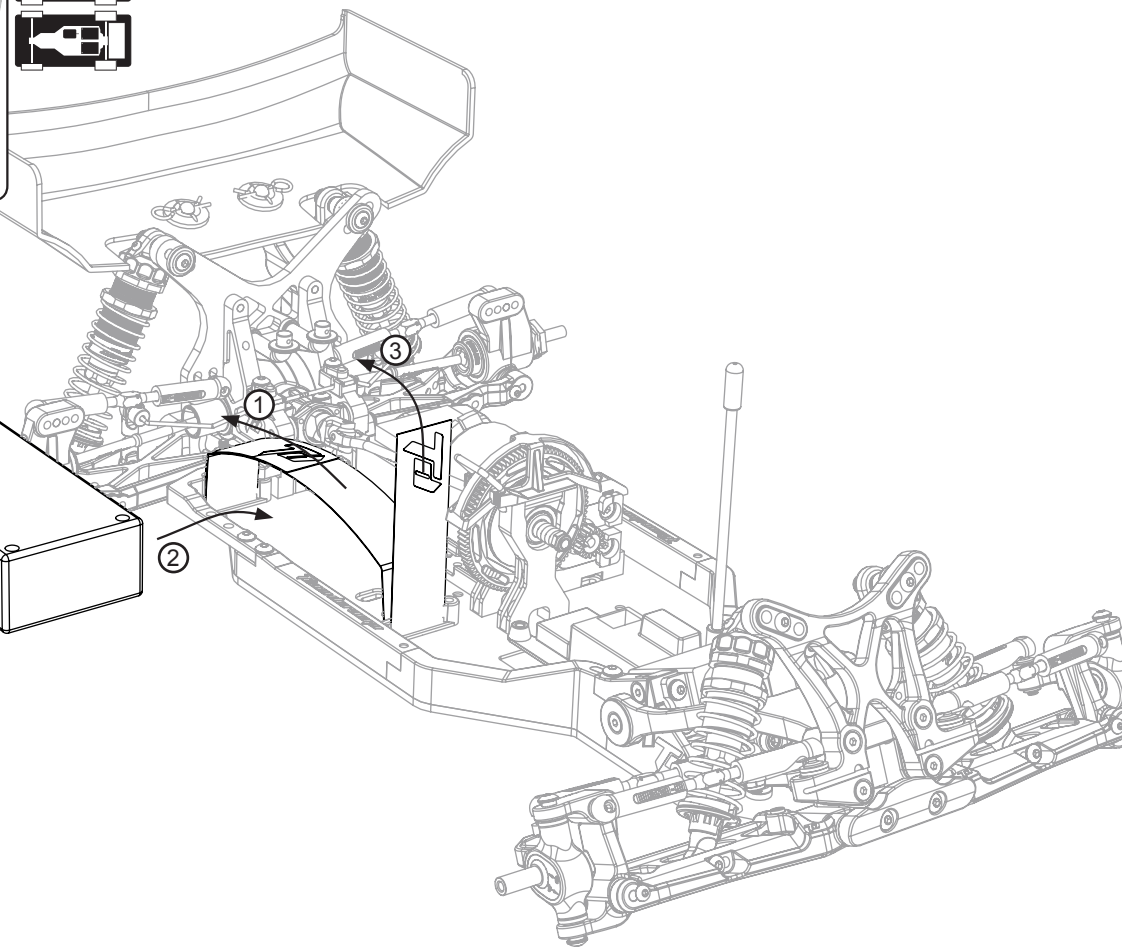
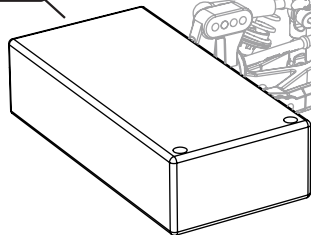
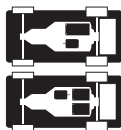
704004
CS M3x6mm



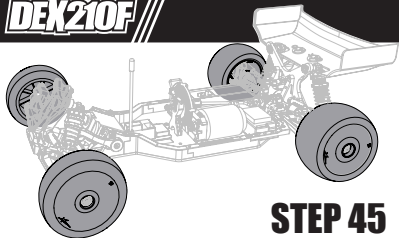
DEX210F



STEP 44

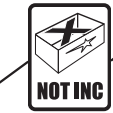
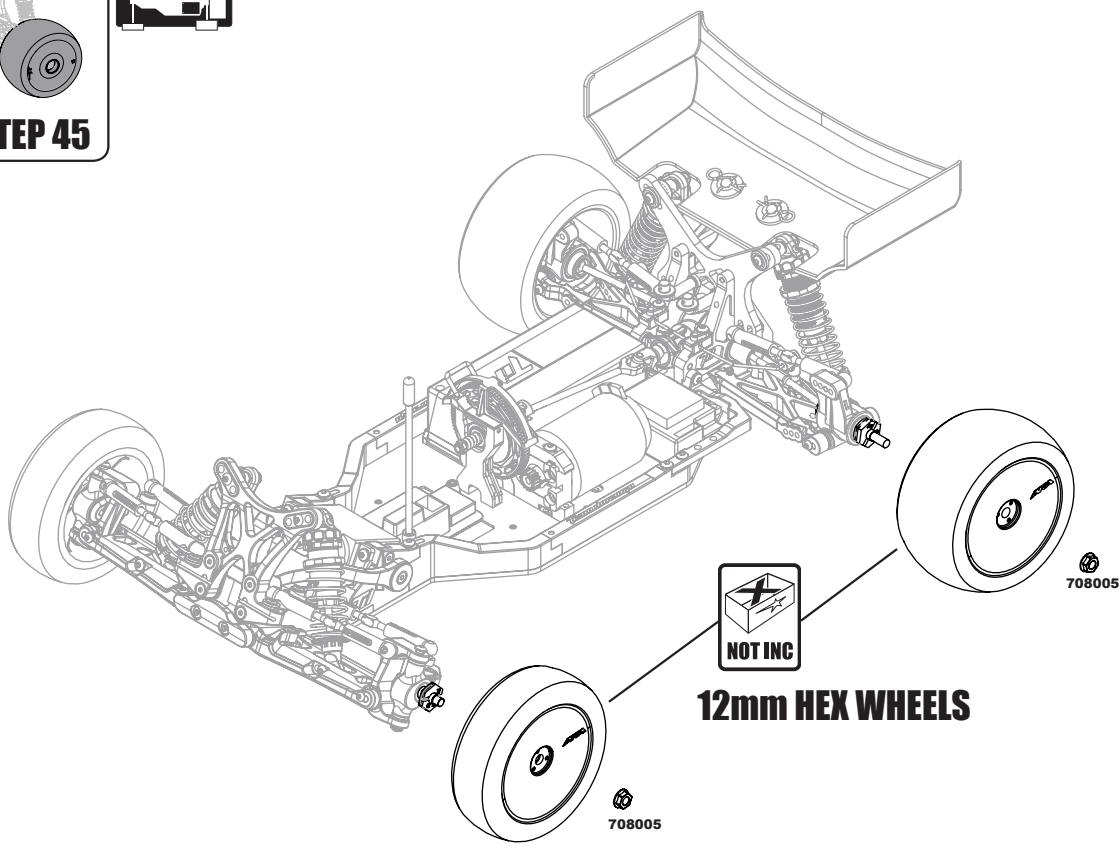
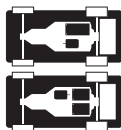


DEX210F



STEP 45

BAG 23

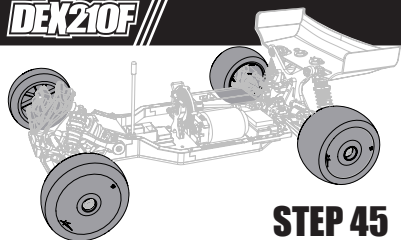


12mm HEX WHEELS

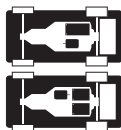
708005

708005

DEX210F



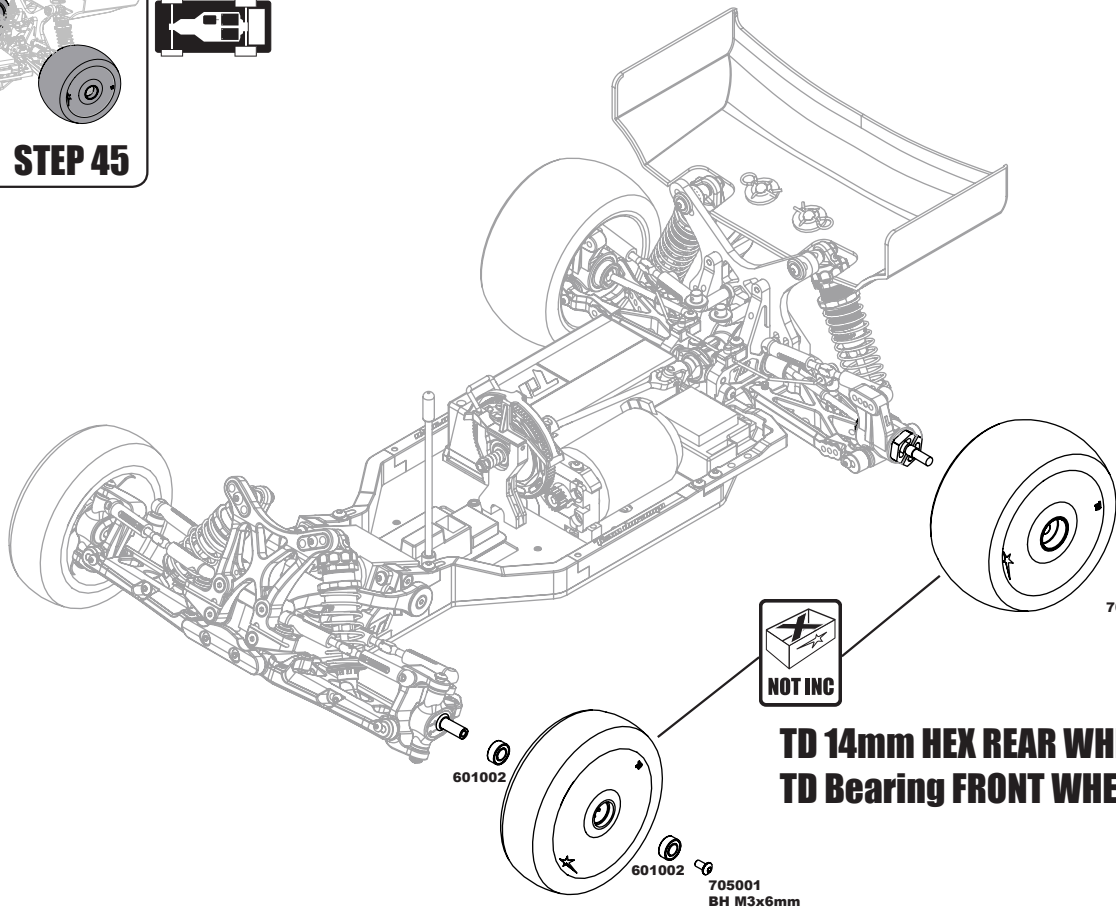
STEP 45



BAG 23



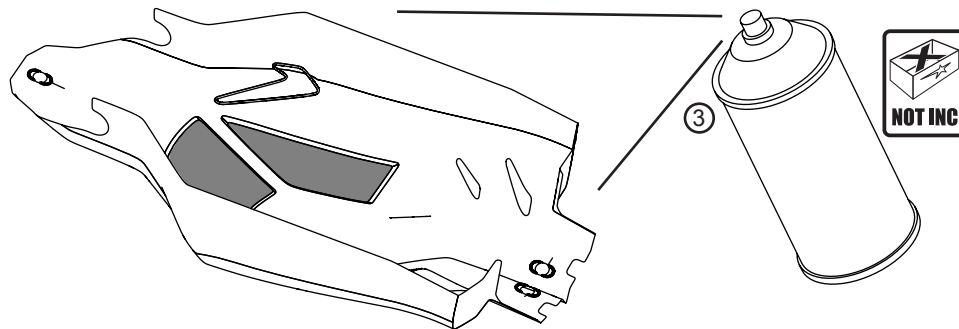
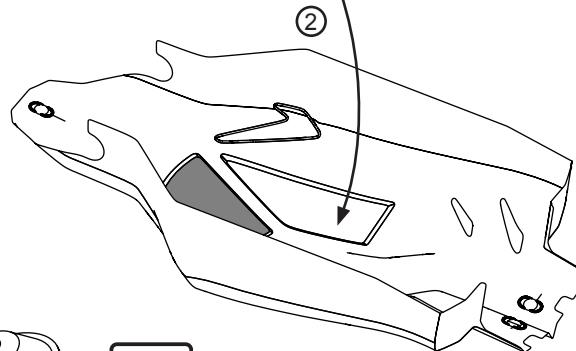
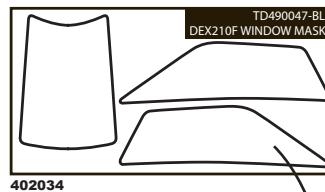
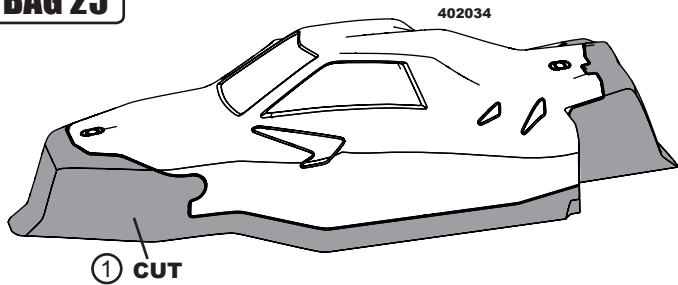
705001
BH M3x6mm



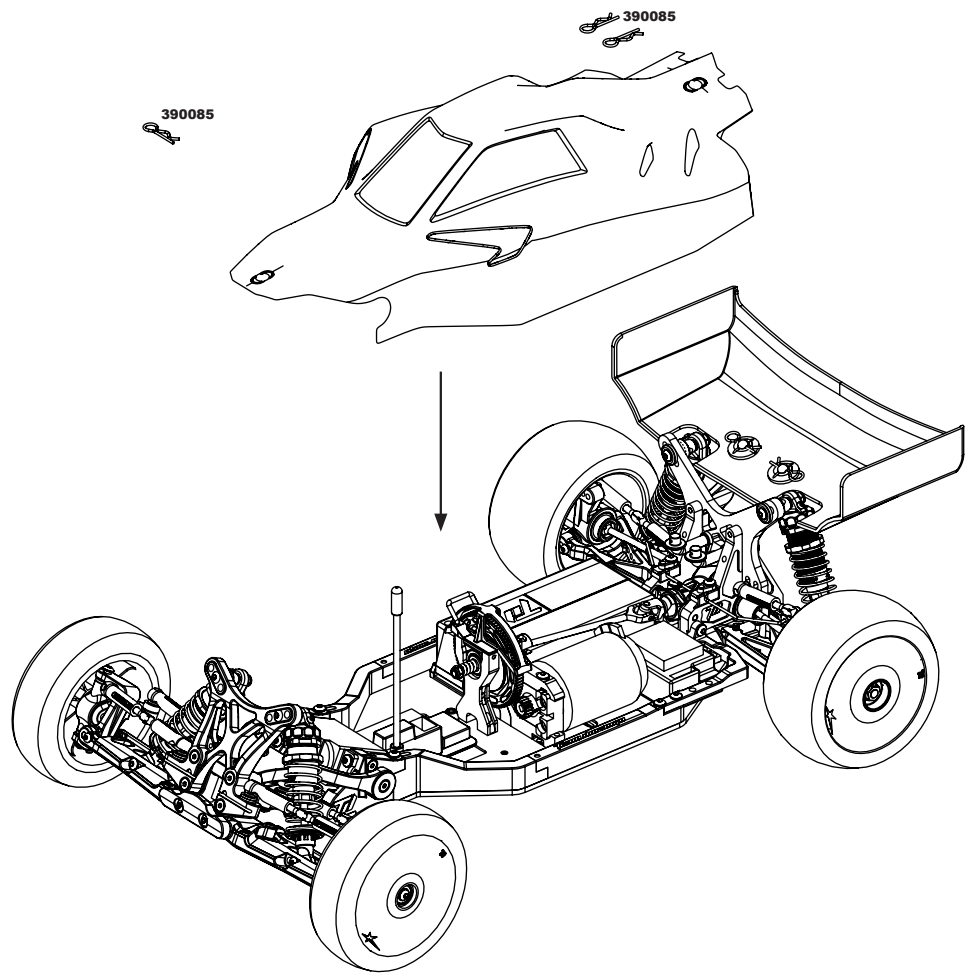
NOT INC

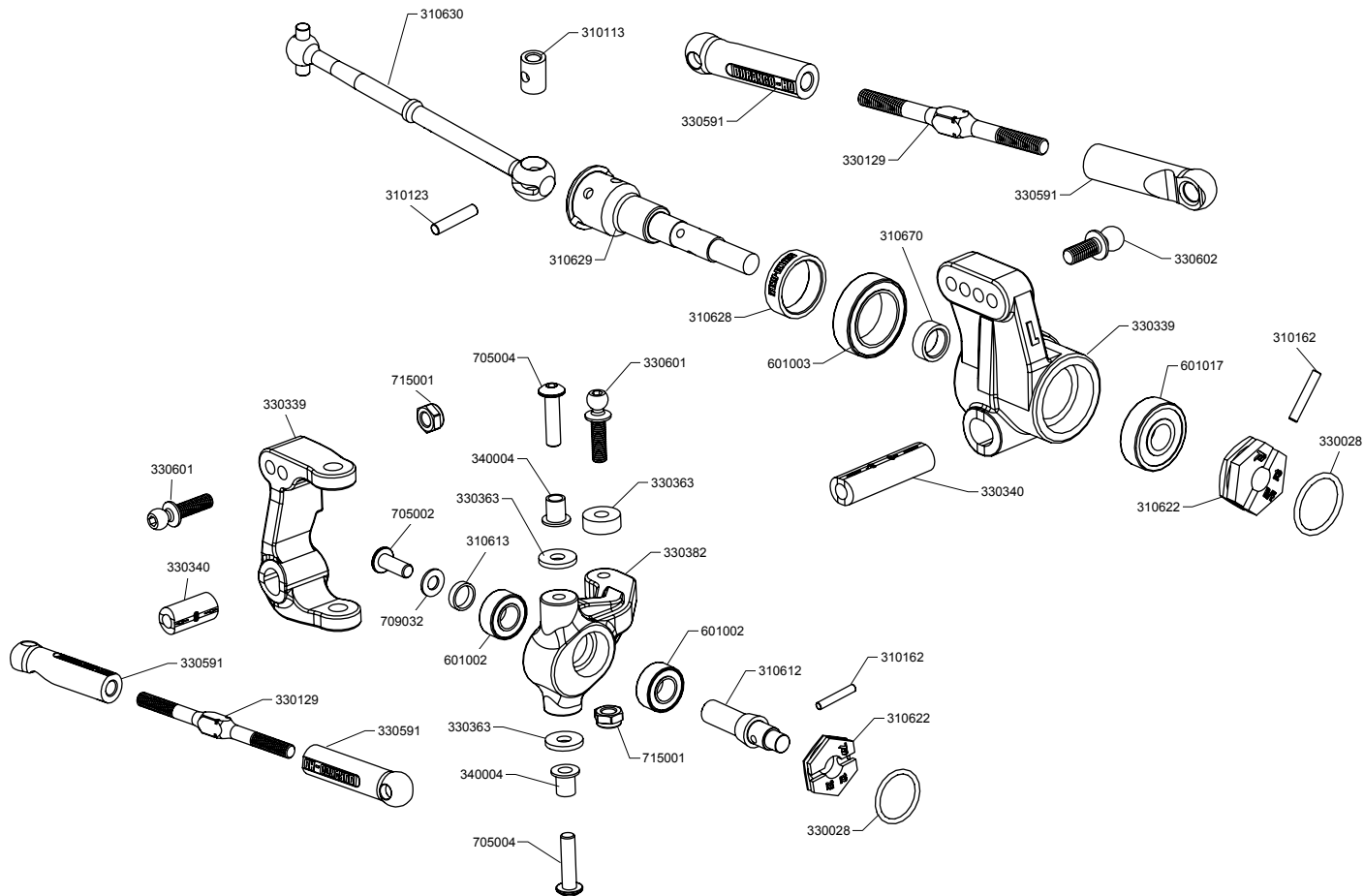
TD 14mm HEX REAR WHEELS
TD Bearing FRONT WHEELS

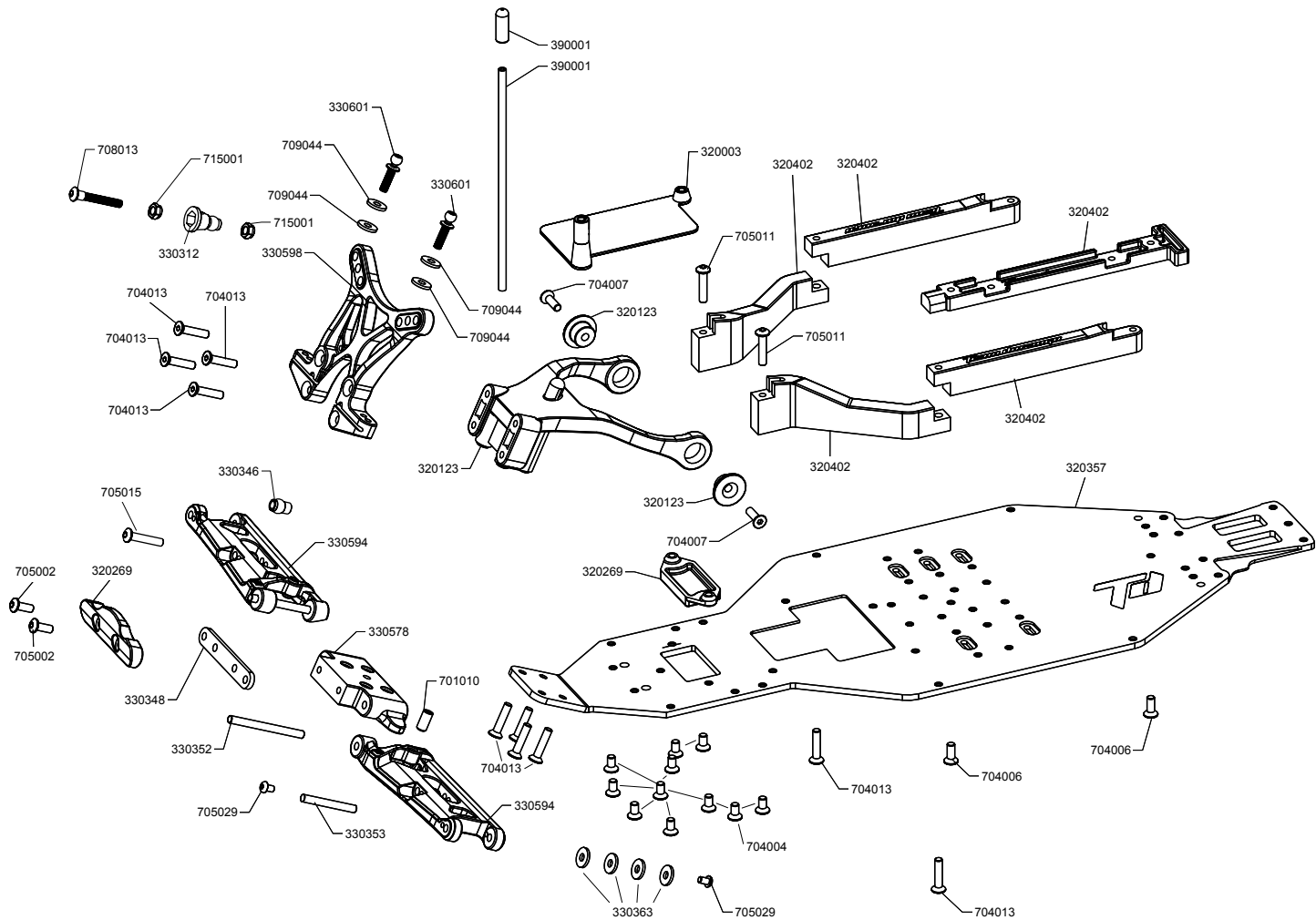
STEP 46
BAG 25

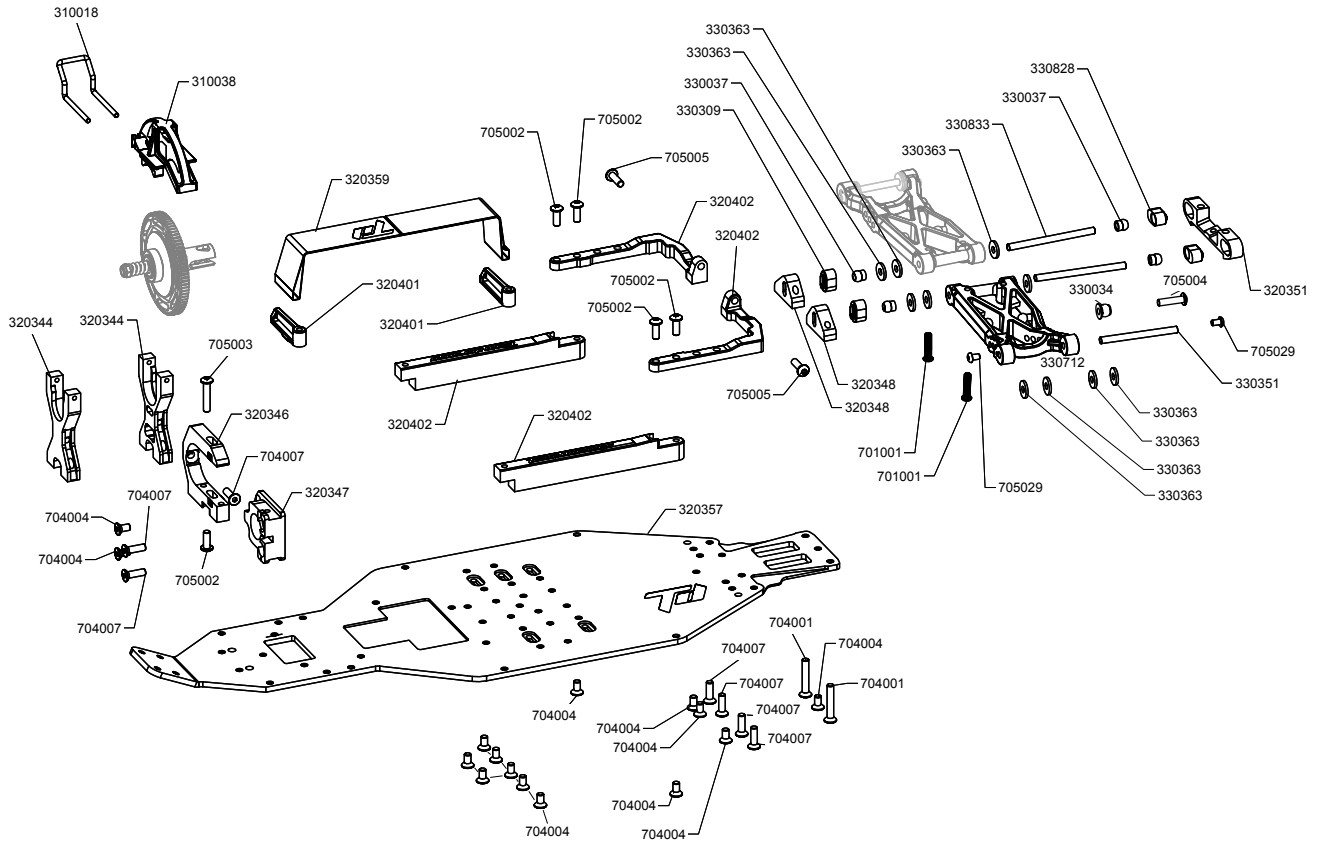


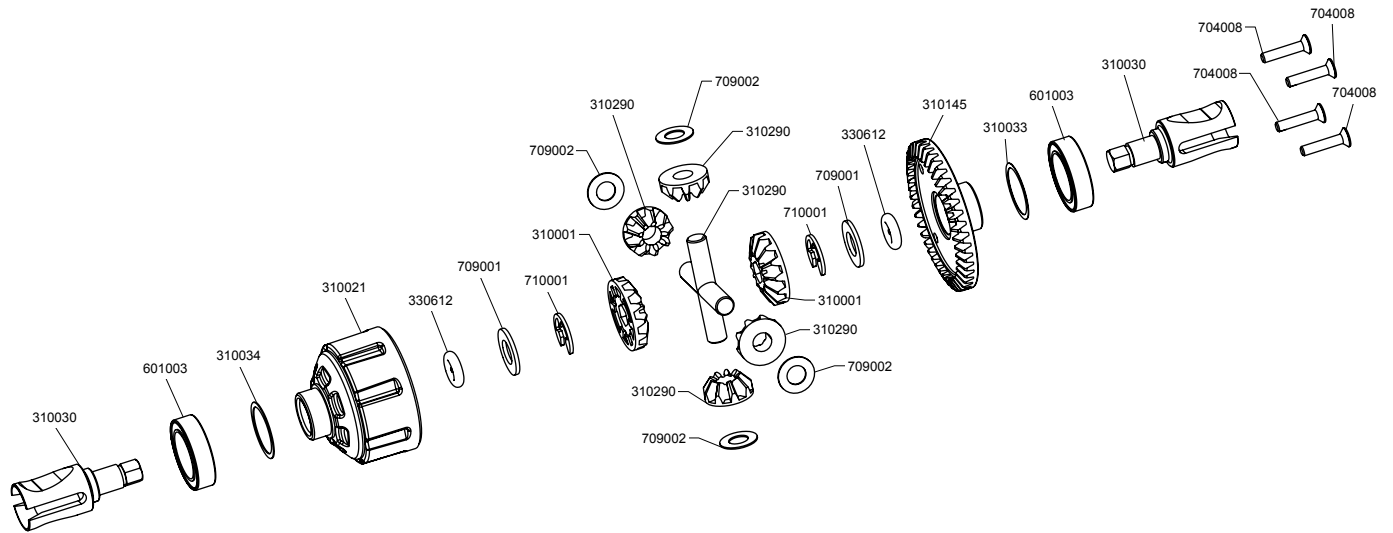
STEP 47
BAG 24

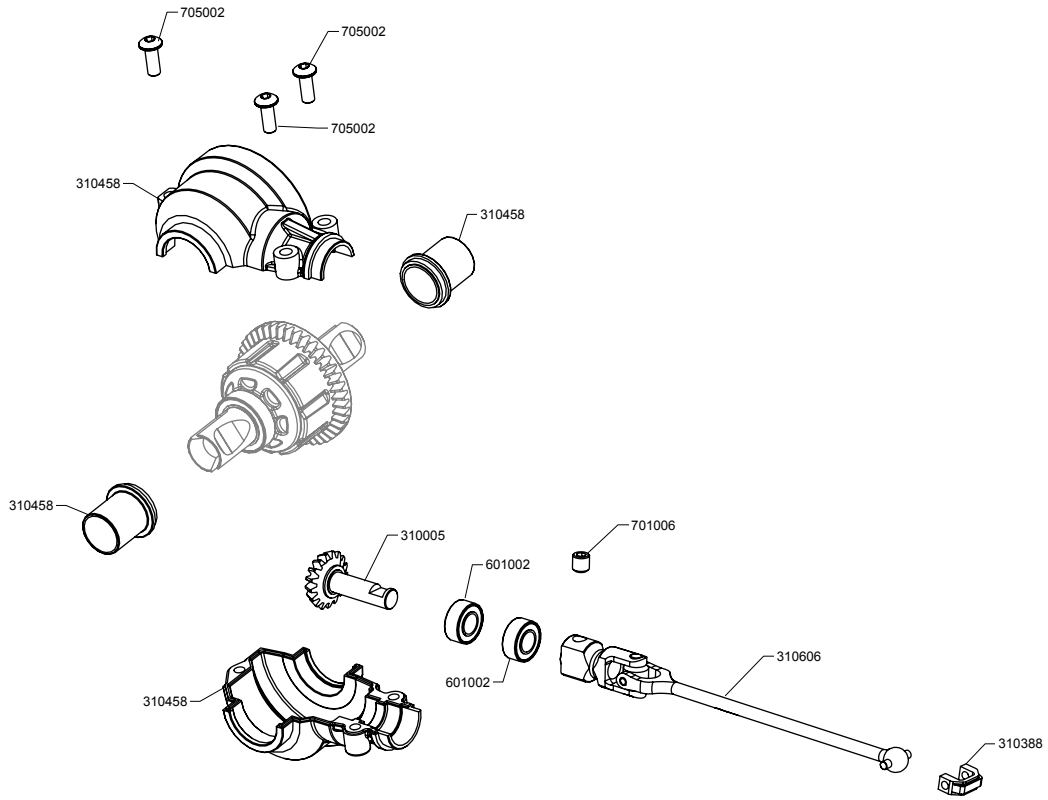


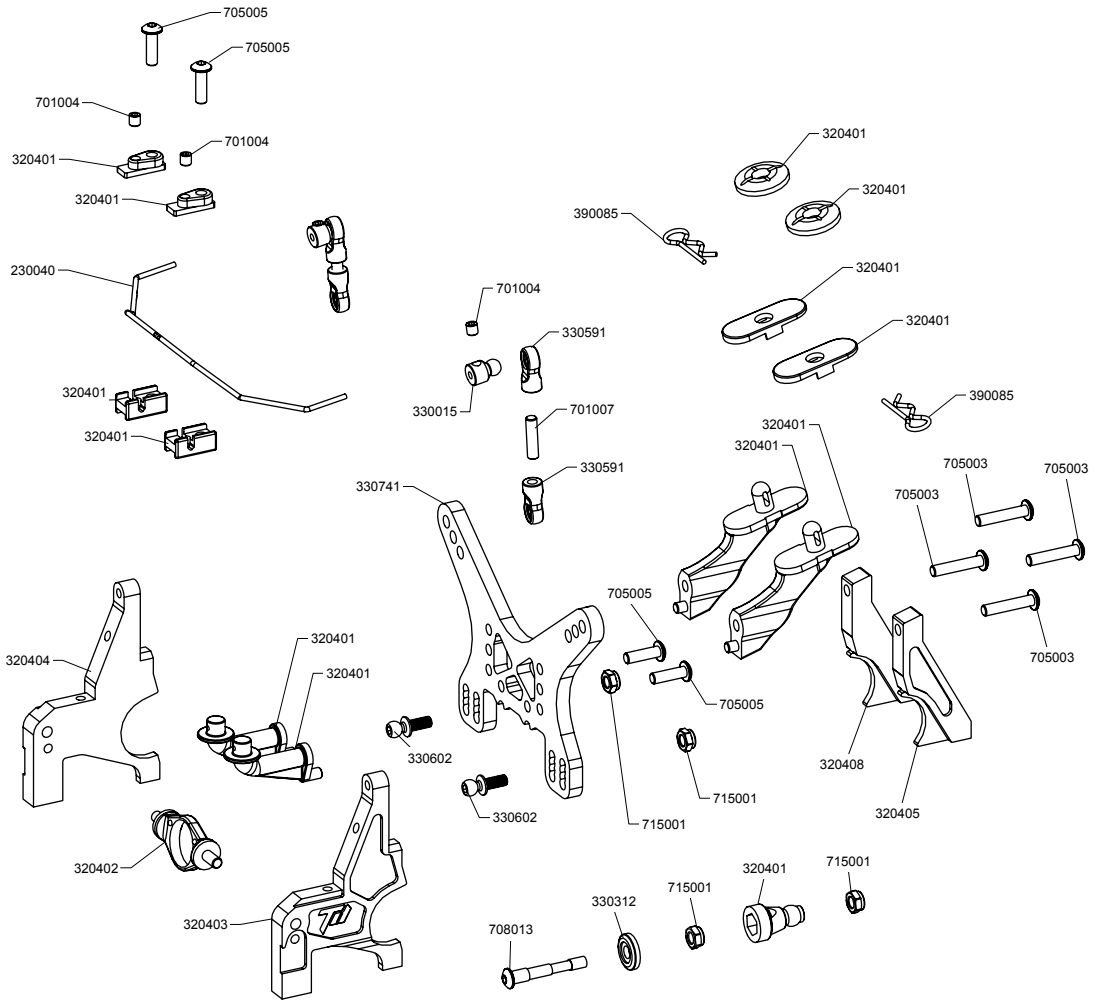


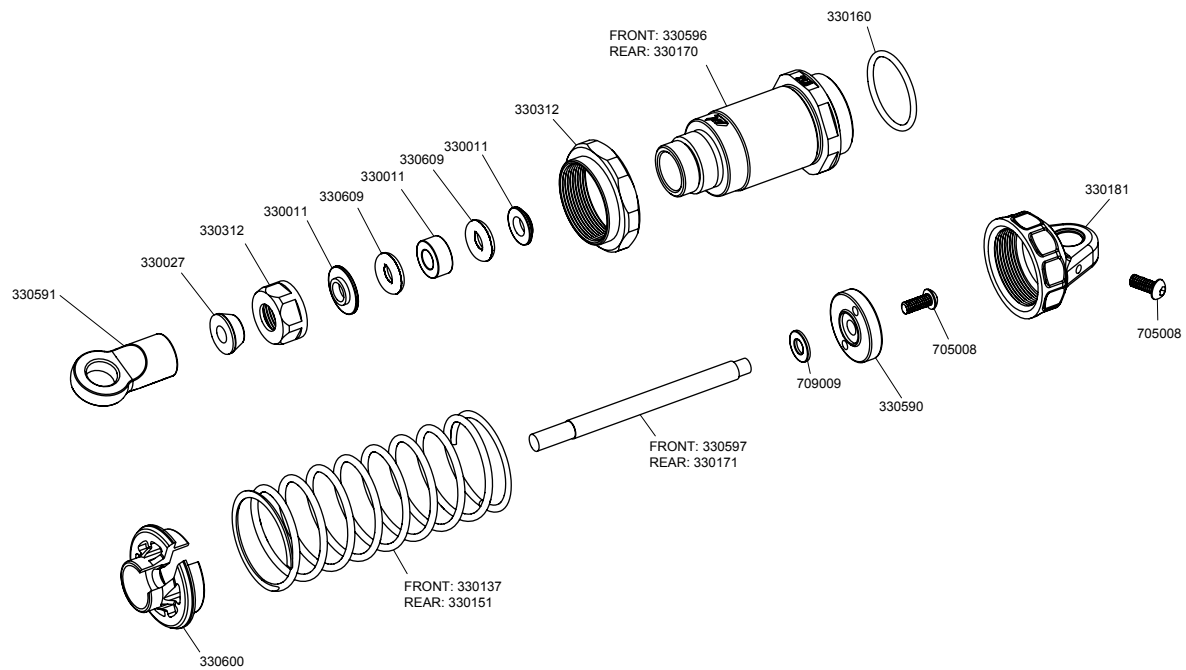


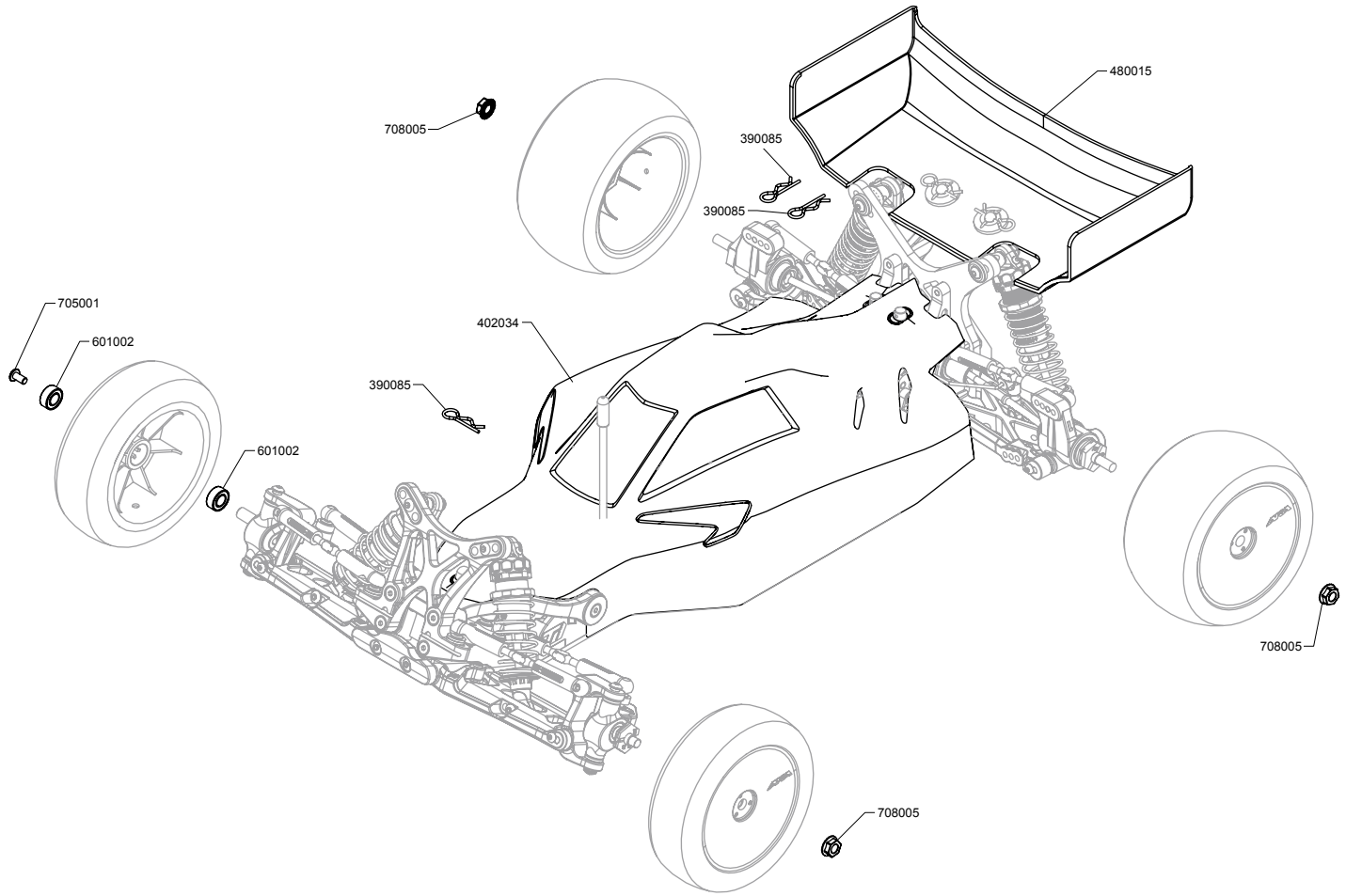












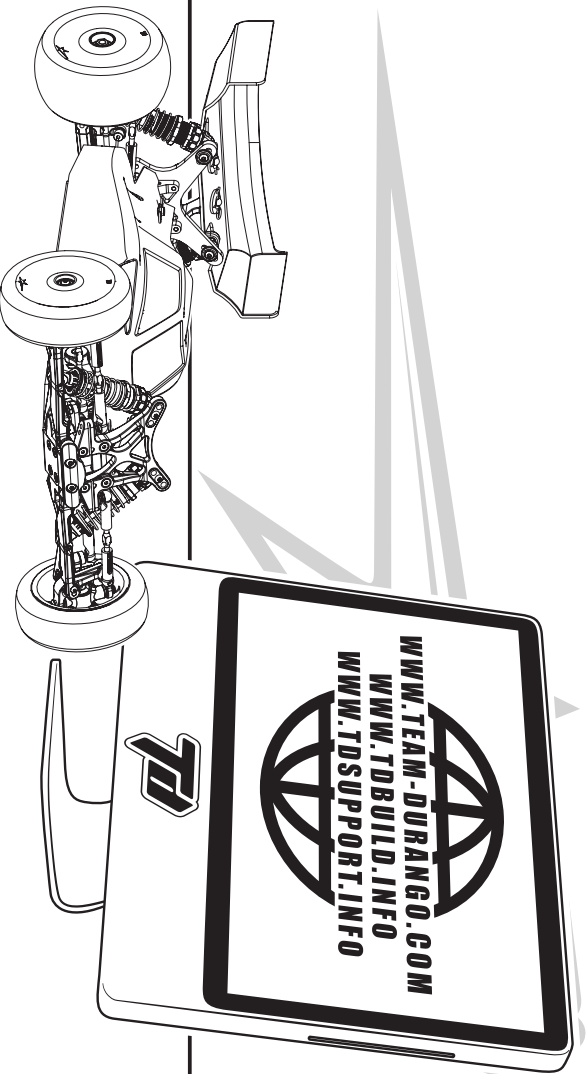
TeamDurango

WANT A BETTER BUILD EXPERIENCE? USE OUR ONLINE MEDIA

SIE MÜCHTEN MEHR SPAß BEIM BAUEN? VERSUCHEN SIE UNSERE ONLINE-MEDIEN - VONS VOULEZ UNE MEILLEURE EXPERIENCE DE MONTAGE ? UTILISEZ NOTRE MEDIAS EN LIGNE - ¿QUIERES UNA MEJOR EXPERIENCIA DE MONTAJE? UTILIZA NUESTRO MATERIAL MULTIMEDIA ONLINE.

WE ARE CONSTANTLY WORKING TO IMPROVE YOUR BUILD EXPERIENCE
WIR ARBEITEN STÄNDIG DARAN, IHREN BAUSPAß ZU VERBESSERN, BESUCHEN SIE - NOUS TRAVAILLONS CONSTANTMENT POUR AMÉLIORER VOTRE EXPERIENCE DE CONSTRUCTION - TRABAJANDO CONSTANTEMENTE PARA MEJORAR TU EXPERIENCIA DE MONTAJE

WWW.TDBUILD.INFO



GET FASTER ON THE TRACK WWW.TDSUPPORT.INFO

RAGER-TO-RAGER SUPPORT, VISIT

VON RAGERN FÜR RAGER, BESUCHEN SIE - SUPPORT POUR LA COMPETITION - VISITEZ S'OPORTE PILOTO-A-PILOTO



teamdurango



WatchTeamDurango



OfficialTeamDurango

WE WANT YOUR FEEDBACK

WIR MÜCHTEN IHR FEEDBACK - VONS SUGERATIONS VOS COMMENTAIRES - ¿QUIEREMOS OÍRSCER TU OPINION

SUPPORT@TEAM-DURANGO.COM

NAME NOM DATE DATUM DATE

EVENT / TRACK ÉPREUVE/PISTE SURFACE SURFACE TYPE OF SURFACE

CONDITIONS AIR TEMP TEMPÉRATURE DE L'AIR QUALIFYING POSITION POSITION DE QUALIFICATION

WHEELS WHEELS PNEUS VIBRATION VIBRATION POSITION IN QUALIFICATION

SETUP BLATT FICHE DE RÉGLAGE V1.0 E

TRACTION LEVEL NIVEAU DE TRACTION

GRIP ADHÉRENCE

FINAL POSITION POSITION FINALE

RIDE HEIGHT GABE AU SOL mm

BODENHÖHEIT mm

CAMBER ANGLE ANG. DE CHARRASSAGE °

STULZ °

TOE IN/OUT ANGLE D'ENFICHAGE °

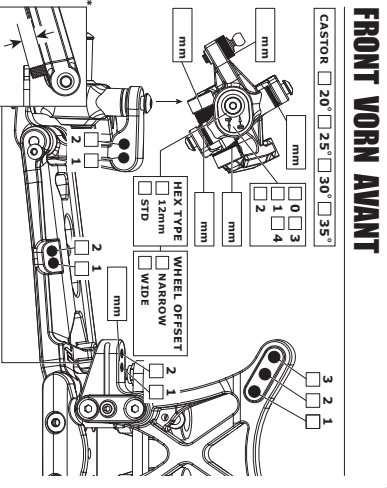
VORSTRIMMUNG/AUSSTRIMMUNG °

WISHBONE PROOP AUSTRIERENKLEMMEN mm

WISHWONE PROOP mm

NOTES REMARQUES

NOTIZEN



RODE HEIGHT GABE AU SOL mm

BODENHÖHEIT mm

CAMBER ANGLE ANG. DE CHARRASSAGE °

STULZ °

SWAY BAR BARR. ANT-AOÛLES mm

SWAY BAR LINK BARR. ANT-AOÛLES mm

SWAY BAR BARR. ANT-AOÛLES mm

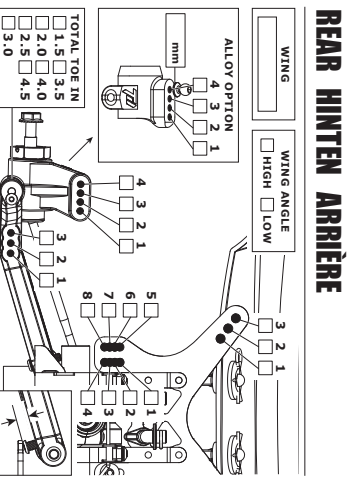
SWAY BAR LINK BARR. ANT-AOÛLES mm

WISHWONE PROOP AUSTRIERENKLEMMEN mm

WISHWONE PROOP mm

NOTES REMARQUES

NOTIZEN



MOTOR MOTOR

SPUR GEAR COURONNE

HAUPZAHNRAD

PIGION GEAR PIGNON

RITZEL

BATTERY ACCUMULATEUR

AKKU

ESC SETTINGS RÉGLAGES DU VIBRATEUR

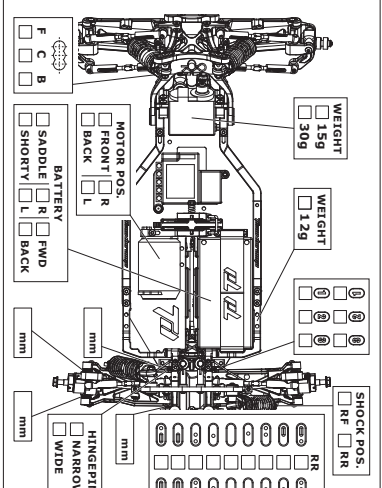
ESC SETTINGS

DIFF TYPE TYPE DE DIFF

DIFF GEAR

DIFF OIL HUILE DE DIFF

BODY CORPUS CARROSSERIE



FRONT SHOCKS AMORTISSEURS AVANTS

BIG BORE

SLIM BORE

SPRINGS RESSORTS

FEDERN

REBOUND REBOUND

REBOUND

PRELOAD* PRÉCHARGEMENT

REBOUND

OIL WEIGHT POIDS DE L'HUILE

OLIVISKÖRSTÄRKE

PISTON PISTON

KOLBEN

LENGTH+ LONGUEUR

LANG

NOTES REMARQUES

NOTIZEN

REAR SHOCKS AMORTISSEURS ARRIÈRES

BIG BORE

SLIM BORE

SPRINGS RESSORTS

FEDERN

REBOUND REBOUND

REBOUND

PRELOAD* PRÉCHARGEMENT

REBOUND

OIL WEIGHT POIDS DE L'HUILE

OLIVISKÖRSTÄRKE

PISTON PISTON

KOLBEN

LENGTH+ LONGUEUR

LANG

NOTES REMARQUES

NOTIZEN

TYRES REIFEN PNEUS

FRONT **REAR**

BRAND HERSSTELLER MARQUE

TIPO PROFIL

TIPO PROFIL

COMPOUND MISCHEUNG DURÉTÉ

INSERT EINLAGEN MOUSSE

WHEEL FELGE JANTE

NOTES NOTIZEN REMARQUES



www.team-dek210f.com © ARKATA SARL 2015

ARRMA Durango Ltd is registered in Derbyshire, England, UK

Internet:

www.team-durango.com
support@team-durango.com

The contents of this owner's manual and all associated material are copyright © ARRMA Durango Ltd. No part of this owner's manual or associated material may be reproduced or distributed in any medium or media without the express, written permission of ARRMA Durango Ltd.

ARRMA Durango Ltd is in Derbyshire, England, Großbritannien registriert

Internet:

www.team-durango.com
support@team-durango.com

Der Inhalt dieser Bauanleitung und alles dazugehörige Material unterstehen dem Copyright ARRMA Durango Ltd. Kein Teil dieser Bauanleitung, oder dazugehöriges Material darf weder kopiert, oder in jegliches Medium vertrieben werden, ohne die schriftliche Zustimmung von ARRMA Durango Ltd.

ARRMA Durango Ltd est enregistré dans le Derbyshire, en Angleterre, Royaume-Uni

Internet:

www.team-durango.com
support@team-durango.com

Tout ou partie de ce manuel sont copyright © ARRMA Durango Ltd. Tout ou partie de ce manuel ne peut être reproduite ou publiée dans aucun media, ni support sans l'autorisation écrite de la société ARRMA Durango Ltd.

ARRMA Durango Ltd 登記住所 : Derbyshire, England, UK

ウェブサイト:

www.team-durango.com
support@team-durango.com

本書の内容は著作権法により保護されています。本書の内容の一部または全部を ARRMA Durango Ltd による 書面の許可無しに無断転載する事を禁止します。

Team Durango 的联络地址: Derbyshire, England, UK

网络信息:

www.team-durango.com
support@team-durango.com

本说明书与其相关信息内容, 其所有权由 ARRMA Durango 所有。未经 ARRMA Durango 许可, 禁止以任何形式转载

